

Lascal® KiddyGuard® avant™

Owners manual
Návod na používání
Brugsanvisning
Gebrauchsanleitung
Εγχειρίδιο
Manual del propietario
Käyttöohje
Manuel d'utilisation
Használati utasítás
Manuale utente
Instrukcja obsługi
Руководство для владельца
Handleiding
Užívateľská príručka
Navodila za uporabo
Bruksanvisning



www.lascal.net

For fitting instructions :
visit : www.kiddyguard.com

EN

CZ

DA

DE

EL

ES

FI

FR

HU

IT

PO

RU

NL

SK

SL

SV

SLOVENŠČINA

Zahvaljujemo se vam, ker ste izbrali varnostno ograjo KiddyGuard® Avant podjetja Lascal. Želimo, da boste z nakupom in zaščito, ki jo ograja daje vašemu majhnemu otroku, zadovoljni.

KiddyGuard® Avant je varnostna ograja, ki jo lahko namestite na stopnišča in vratne odprtine, široke od 20 do 120 cm.

Kazalo

Opozorila in koristne informacije	72
Deli KiddyGuard® Avant-a	73
Primerna mesta za pritrditev	73
Pritrditev ohišja na vratni podboj	74
Pritrditev zapiralne letve	74
Kako deluje	75
Dodatki	75
Material	76
Navodila za čiščenje	76
Garancija	76
Varnostni standardi in testi	76
Ostali izdelki Lascal	82-85
Kontaktne podatki	85-86
Registracija izdelka	86-87

POMEMBNO! PROSIMO VAS, DA SI VZAMETE NEKAJ MINUT IN NATANČNO PREBERETE NAVODILA. SHRANITE NAVODILA ZA NADALJNJO UPORABO.



OPOZORILO!

VARNOSTNE INFORMACIJE

Ograja je testirana po najzahtevnejših varnostnih testih in ustreza evropskemu standardu prEN1930:2020 in ameriškemu standardu ASTM F1004-19. Vsa sledeča opozorila se nanašajo na omenjene standarde.

OPOZORILO - Napačna namestitev je lahko nevarna!

OPOZORILO - Ne uporabljajte varnostne ograje/vrat, če je katerikoli del poškodovan!

OPOZORILO - Varnostne ograje/vrat ne smete pritrditi ali uporabljati na okenskih odprtinah!

OPOZORILO - Prenehajte uporabljati varnostno ograjo/vrata, če jo je otrok sposoben preplezati ali odpreti!

OPOZORILO - NIKOLI je ne uporabljajte za zadrževanje otroka pred vstopom v bazen!

OPOZORILO - Otroci so umrli ali bili resno poškodovani, če varnostna ograja/vrata ni bila varno nameščena. Vedno namestite in uporabljajte varnostno ograjo/vrata skladno z navodili in z vsemi potrebnimi deli.

OPOZORILO - Vedno preverite, ali je pregrada pravilno zaprta.

Varnostna ograja/vrata je namenjena le domači uporabi.

Da bi preprečili resne poškodbe ali smrt, varno namestite in pritrdite ograjo KiddyGuard® Avant in jo uporabljajte v skladu s temi navodili.

Ograja KiddyGuard® Avant ne sme biti izpostavljena mehanskim poškodbam, npr. udarjanju z ostrimi, trdimi predmeti, praskanju hišnih ljubljencev ali vlečenju navzgor ali navzdol, saj jo to poškoduje.

Ko je varnostna ograja nameščena na svojem mestu, preverite, da je varno in pravilno pritrjena.

Ograja KiddyGuard® Avant ima ročni in avtomatski sistem zaklepanja. Vendar pa se je treba po vsakem zapiranju ograje prepričati, da je zapiralni mehanizem varno vključen.

Splošno stanje in varnostni mehanizem ograje KiddyGuard® Avant je treba redno preverjati. Še posebej bodite pozorni na varno pritrditev in pravilno delovanje zapiranja in zaklepanja, skladno s temi navodili.

Ne dovolite odraslim, otrokom ali hišnim ljubljencem, da se povzpnejo nad varnostno ograjo ali pod njo, saj jo to lahko poškoduje ali odklene, kar lahko povzroči poškodbe.

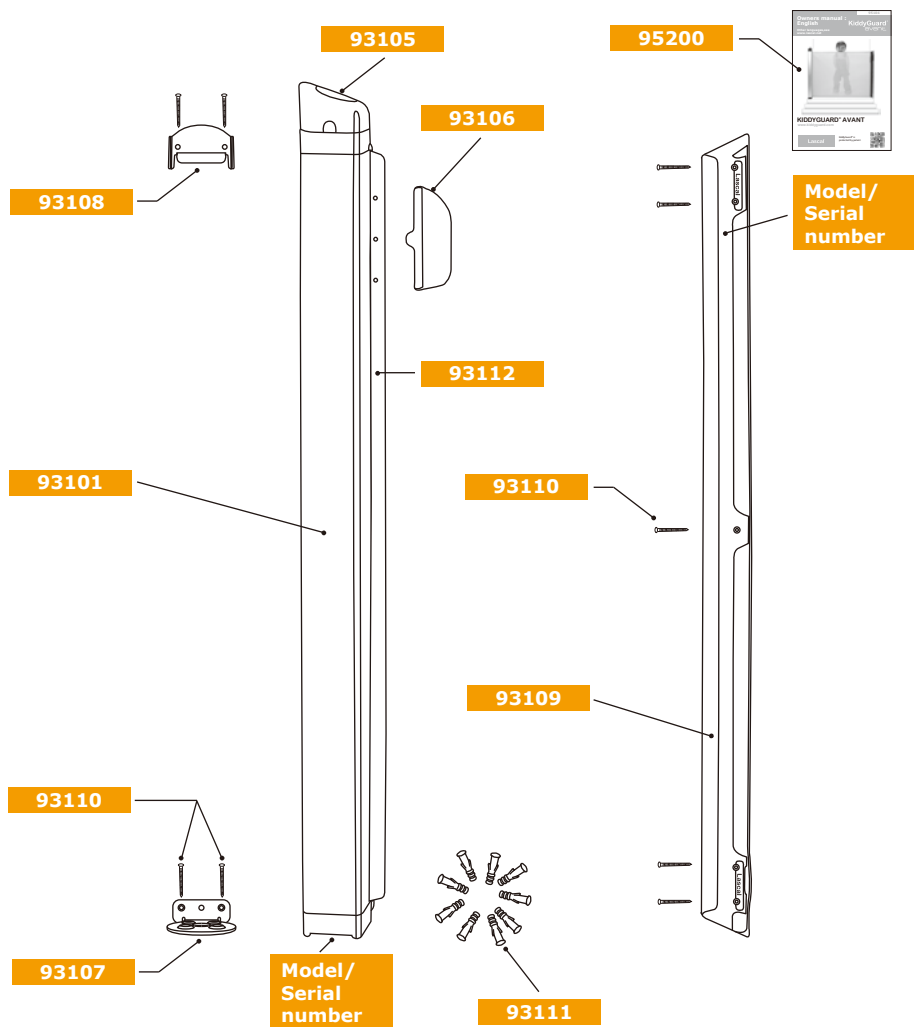
Za ZDA: Primerno za otroke, stare od 6 do 24 mesecev.

Za EU: Primerno za otroke do 24. meseca starosti.

Ta izdelek ne more preprečiti vseh nesreč. Otroku nikoli ne pustite brez nadzora.

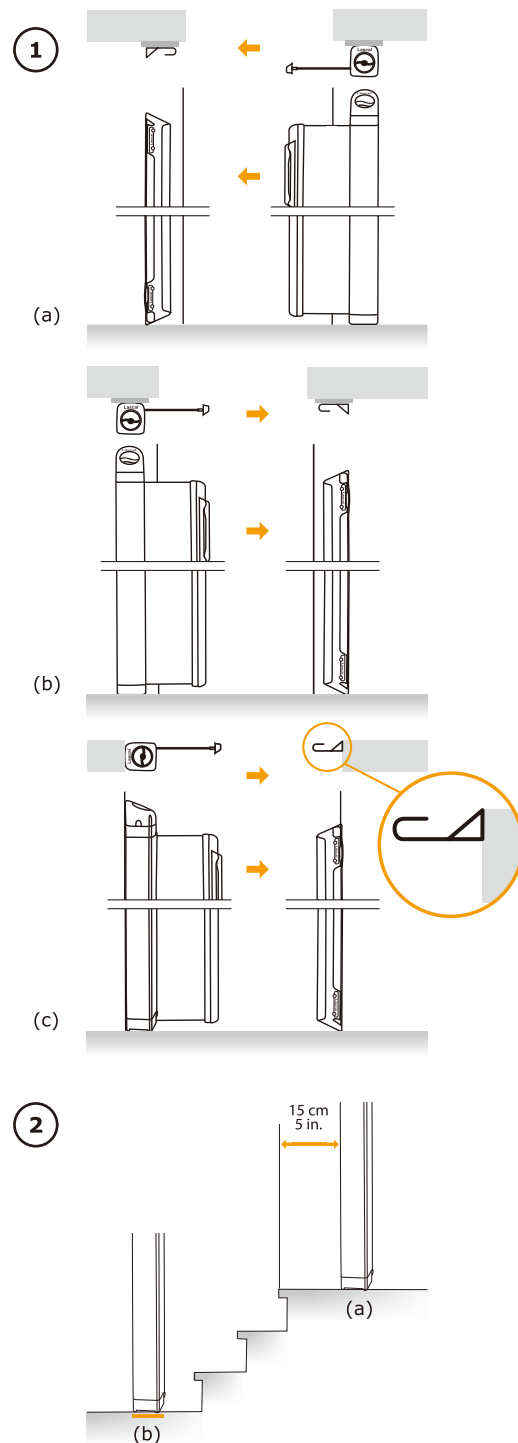
Uporabite le dodatne in nadomestne dele, ki ste jih dobili od proizvajalca ali distributerja.

DELI KIDDYGUARD® AVANT-A



Številka	Količina	Opis
93101	1	Ohišje
93105	1	Gornji pokrov (pritrjen na ohišje – odstranljiv) črn / 93221 bel
93106	1	Ročaj črn / 93222 Ročaj bel
93107	1	Spodnji nosilec
93108	1	Zgornji nosilec
93109	1	Zapiralna letev
93110	9	Lesni vijaki
93111	9	Plastični vložki
93112	1	Nosilna letev mreže (priložena mreži – ni odstranljiva)
95200	1	Navodila KiddyGuard®

PRIMERNA MESTA ZA PRITRDITEV



1. Odločite se, kam boste pritrčili KiddyGuard® Avant.

- a) Na desni zid pred odprtino za vrata ali pred stopniščem. Slika 1a.

ALI

- b) Na levi zid pred odprtino za vrata ali pred stopniščem. Slika 1b.

ALI

- c) Znotraj odprtine za vrata ali stopnišča, bodisi na desno ali levo. Slika 1c.

2. Uporaba na vrhu ali na dnu stopnic

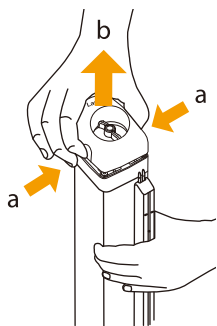
- a) VRH stopnic – KiddyGuard® Avant mora biti nameščen do tal in vsaj 15 cm pred prvo stopnico. Slika 2a.

ALI

- b) DNO stopnic – KiddyGuard® Avant mora biti nameščen pred prvo stopnico – na najnižji del. Slika 2b.

PRITRDITEV OHIŠJA

3



3. Odstranite gornji pokrov

- Stisnite rob pokrova
- Dvignite pokrov

4. Pritrjevanje ohišja

- Odločite se za mesto pritrditve kot na sliki 1.
- Pritrdite spodnji nosilec vzporedno s tlemi in poskrbite, da bodo luknje za vijake poravnane vodoravno.

Kadar pritrjujete na:

Les – uporabite priložene lesne vijake. Izvrtajte luknje pred zategovanjem vijakov.

Beton/opeka – Uporabite vijake in plastične ali kovinske vložke. Izvrtajte 6 mm luknjo. Najprej vstavite vložke naravnost v steno in nato privijte vijake.

Drugi materiali – Uporabite ustrezne pritrdilne sisteme.

Ograja – Uporabite Dodatne priključke za ograjo. Glejte poglavje Dodatki.

- Potisnite ohišje na spodnji nosilec (preverite, če se mreža izvleče v zeleno smer)
- Trdno pritrdite zgornji nosilec na vrh ohišja.
- Preverite, da je ohišje nameščeno navpično in označite lokacijo lukenj za vijake. Odstranite ohišje in izvrtajte luknje v skladu s točko b, nato potisnite ohišje nazaj na spodnji nosilec in privijte vijake (b)

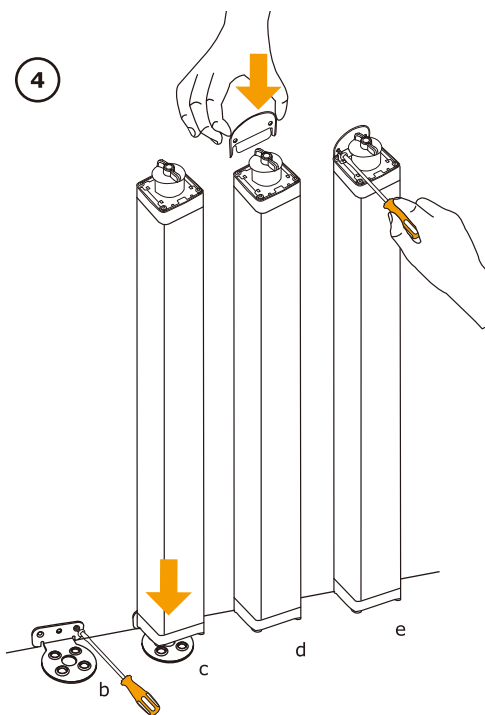
Prepričajte se, da je ohišje nameščeno čvrsto in navpično.

OPOMBA: Če je na spodnjem delu stene, na katero želimo pritrditi ohišje, **obroba ali letev**, morate za pritrditev uporabiti **Stenski pritrdilni komplet (WIK)**, ki je na voljo kot dodatek (glejte stran 90). Druga možnost je, da med zgornji nosilec in steno namestite kos lesa v debelini **obrobe oz. letve**.

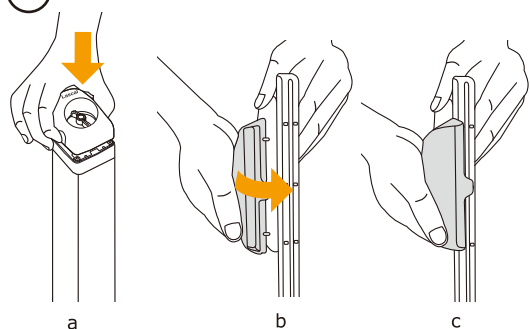
5. Pritrdite gornji pokrov in ročaj

- Potisnite gornji pokrov trdno nazaj na ohišje, poravnano s steno.
- Izvlomite del mreže (glej sliko 5b). Poravnajte zavihke na ročaju z odprtinami na nosilni letvi mreže. (5b)
- Potisnite ročaj nazaj, dokler se ne zaskoči. (5c)

4

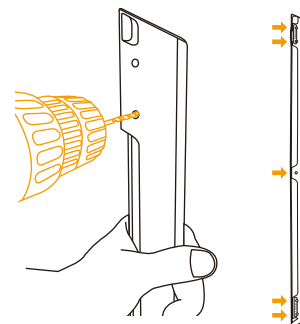


5

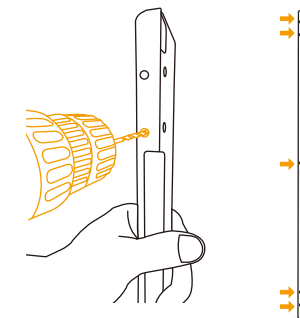


PRITRDITEV ZAPIRALNE LETVE

6



(a)



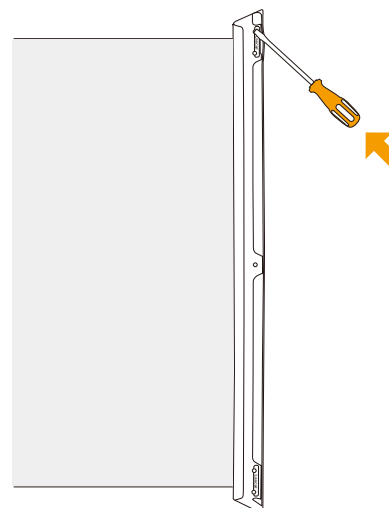
(b)

6. Pripravite zapiralno letev.

Izvrtajte pet lukenj na točkah, označenih na zapiralni letvi v skladu z naslednjim:

- Kadar pritrjujete zapiralno letev NA STENO, kot je prikazano na sliki 1a in 1b, sledite sliki 6a in pripravite zapiralno letev. Poiščite pet lukenj, ki so označene na širši strani zapiralne letve. Uporabite 4mm sveder in zvrtejate pet lukenj.
- Kadar pritrjujete zapiralno letev ZNOTRAJ ODPRTINE, kot je prikazano na sliki 1c, sledite sliki 6b. Poiščite 5 lukenj, ki so označene na robu zapiralne letve. Uporabite 4mm sveder in zvrtejate pet lukenj.

7



7. Pritrditev zapiralne letve

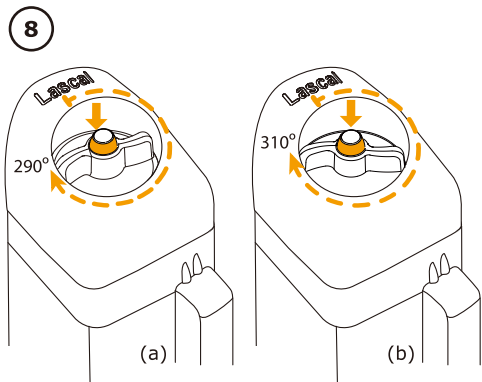
Sprostite in izvlomite vrata, glejte poglavje "Kako deluje", sliko 8b.

Zatakните nosilno letev mreže na zapiralno letev in jo držite ob steno/ograjno, proti kateri jo boste namestili. Najbolj pomembno je, da je mreža enakomerno raztegnjena čez odprtino, ne sme biti povešena na vrhu ali na dnu.

Pritrdite zapiralno letev na steno, kjer so oznake za luknje. Glejte sliko 4, da izberete, katere vijake uporabiti za različne materiale stene.

OPOMBA: Če je na spodnjem delu stene, na katero želimo pritrditi zapiralno letev, **obroba ali letev**, morate za pritrditev uporabiti **Stenski pritrdilni komplet (WIK)**, ki je na voljo kot dodatek (glejte stran 90). Druga možnost je, da med zapiralno letev in steno namestite kos lesa v debelini **obrobe oz. letve**.

KAKO DELUJE



8. Sistem zapiranja

Možnosti zapiranja/odpiranja:

- a) **Časovno omejeno zaklepanje** – potisnite in obrnite gumb za zaklepanje v smeri urinega kazalca do 290 °. Po tem imate na voljo nekaj sekund, da lahko ograjo odprete ali zaprete, preden se zaklene.
Nasvet: Bolj kot obrnete gumb proti 290 °, več časa boste imeli za zapiranje ali odpiranje vrata.
- b) **Ročno zaklepanje** – Potisnite in obrnite gumb za zaklepanje v smeri urinega kazalca vse do 310 °. Ograja se bo odpirala in zapirala brez časovne omejitve. Ograja ne bo zaklenjena, dokler ne obrnete gumba v nasprotno smer urinega kazalca, preko 290 ° v položaj za časovno omejeno zaklepanje ali nazaj na 0 ° za takojšnje zaklepanje.

POZOR!

Indikator zaklepanja prikazuje rdeče, kadar ograja ni zaklenjena in ne zagotavlja zaščite.

KiddyGuard® Avant je enostaven za uporabo z eno samo roko.

9. Če želite zapreti KiddyGuard® Avant

- a) Pritisnite gumb na vrhu vrat.
b) Obrnite gumb v smeri urinega kazalca, glej sliko 8.
c) Z ročajem potegnite ograjo in jo zatakните na zapiralno letev, glej sliko 10.

POMEMBNO!

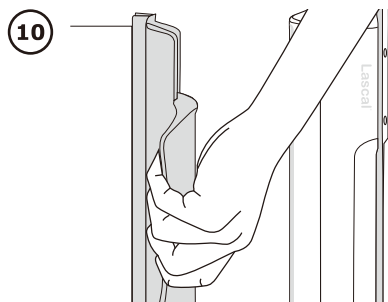
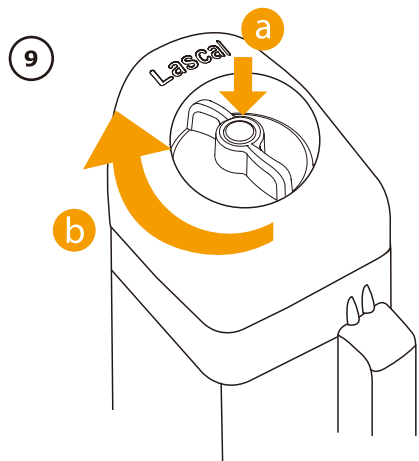
PO ZAPRTJU KIDDYGUARD® AVANT-A, VEDNO PREVERITE, DA JE OGRAJA ZAKLENJENA – NEŽNO PRITISNITE NA MREŽO.

10. Če želite odpreti KiddyGuard® Avant

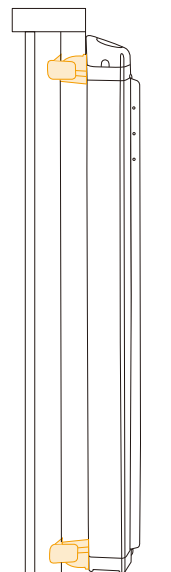
Sprostite ograjo s ponavljanjem navodil pod točko 9a in 9b. Snemite ograjo in pustite, da se navije.

POMEMBNO!

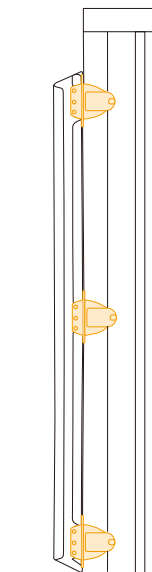
DRŽITE ROČAJ, MEDTEM KO SE OGRAJA NAVIJA.



DODATKI



Dodatni priključek za ohišje



Dodatni priključek za zapiralno letev

Dodatni priključki za ograjo

Ohišje in zapiralna letev se lahko namestita direktno na ograjo iz cevi, če uporabite enega ali oba priključka:

Dodatni priključki za ograjo (BIK) za ohišje

Izdelek št. 12566 (črna)

Izdelek št. 12567 (bela)

Dodatni priključki za ograjo (BIK) za zapiralno letev

Izdelek št. 12561 (črna)

Izdelek št. 12563 (bela)

Mere dodatnih priključkov:

Oba priključka lahko uporabite na ograji iz okroglih ali kvadratnih cevi.

Okrogle cevi:

	Najmanjši premer	Največji premer
	14mm	50mm

Kvadratne cevi:

	Najmanjša mera	Največja mera
	14 x 14mm	50 x 50mm

Stenski pritrdilni komplet (WIK)

Ohišje in zapiralna letev se lahko namestita direktno na steno z obrobo ali letvijo, če uporabite Stenski pritrdilni komplet (WIK).

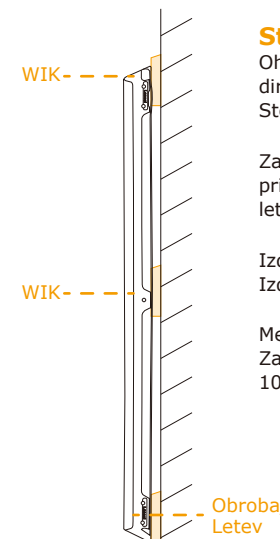
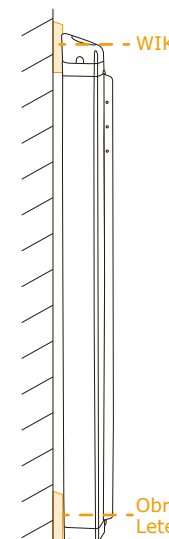
Za namestitev ohišja potrebujete en Stenski pritrdilni komplet (WIK), za namestitev zapiralne letve pa dva.

Izdelek št. 12564 (1 set) črna

Izdelek št. 12565 (1 set) bela

Mere

Za **obrobe oz. letve** s širino med 10 mm (3/8") in 19 mm (3/4").



Stenski pritrdilni komplet (WIK) se uporablja za namestitev ohišja ali zapiralne letve.

MATERIAL/SESTAVA KIDDYGUARD® AVANT-A

Plastični deli so izdelani iz poliamida (PA6) polioksimetilena (POM), polipropilena (PP) in poliestra (PE). Ogradje KiddyGuard® Avant-a je narejeno iz aluminija. Materiali so izbrani na podlagi njihove moči in odpornosti. Vsi deli so nestrupeni in jih je mogoče reciklirati. Mreža KiddyGuard® Avant-a je ognjevarna.

NAVODILA ZA ČIŠČENJE

Vse dele KiddyGuard® Avant-a lahko čistite z blagim tekočim detergentom za uporabo v gospodinjstvu in vlažno krpo. Ne uporabljajte kloriranih sredstev ali abrazivnih sredstev.

ENOLETNA GARANCIJA

Zagotavljamo, da bo Vaš KiddyGuard® Avant deloval brez napak v obdobju enega leta od dneva nakupa, pri uporabi v normalnih pogojih in v skladu s temi navodili. Garancija velja samo za prvega kupca in je veljavna le ob predložitvi računa.

VARNOSTNI STANDARDI IN TESTI

KiddyGuard® Avant je testiran po najzahtevnejših evropskih varnostnih testih prEN1930:2020 in ustreza ameriškim varnostnim testom ASTM F1004-19.

Vse komponente so testirane in ustrezajo standardom za otroške proizvode v skladu s CPSIA (ZDA) in REACH (EU).



Lascal[®]

For forward
thinking families

Lascal[®]
MI[™] Carrier

Lascal[®]
MI[™] Buggy

Lascal[®]
BuggyBoard[™]
maxi+



m1™ Buggy

Your buggy your way

Pushing a buggy should always be this easy. The unique M1 buggy has rotatable handles with three different angles, each with two grip positions for the best, smoothest ride ever.

Handy height adjustment. Adjust the handles to suit you, with two different heights available. Choose between 12 handle positions, and swap mid-flow to suit your environment and stay in control at all times.

Space and height for taller people. Flexible handle adjustment means you can tailor the buggy to your height, even if you're taller. Rotating handles help you tweak the angle to suit your stride, including if you have a BuggyBoard® attached.

A comfortable seat. Designed for baby and parent alike, the M1 buggy® is completely comfortable for your little passenger. It's perfect for children up to 6 years old, or weighing up to 22kg.

Simply slot on your BuggyBoard®. Integrated connectors enable you to fix your BuggyBoard® onto the M1 buggy™ fast. Suitable for all BuggyBoard® models, it gives you the flexibility you need wherever you are.

Ready for anything. UV protection fabric, a pull-down canopy, and an integrated windbreak in the hood make the buggy perfect for any weather. Plus, used in a cover position, the canopy gives your child a little shade to sleep.



Lascal
KiddyGuard[®]
assure



Lascal
KiddyGuard[®]
accent



Lascal
KiddyGuard[®]
avant

It's all about the design

Discreet, fully secure and innovative, the KiddyGuard[®] gives you a stylish alternative to other child gates. White or black mesh slides beautifully into a brushed aluminium housing. Completely child-proof when locked in place, and invisible when open, this unique guard won't clutter your home. And because it fully retracts when open, you won't trip over it either.

Choose your perfect fit

assure™ Simple, effective design, without a housing

accent™ Features a rounded, aluminium housing

avant™ Extra length for wider openings, with a square aluminium housing and an advanced locking system



OTHER LASCAL PRODUCTS



Lascal® M1™ Carrier

The ergonomic carrier that keeps your baby close and comfortable

Innovative and ergonomic, the Lascal M1 Carrier makes travelling with your baby easy. A special infant seat adapts the carrier for newborns weighing 3.5kg (12lb), right up to 3-4-year-olds weighing 15kg (33lb.)

www.lascal.net

not sold in all countries.

CONTACT INFORMATION (A-L)

Albania

Kidscom SA
finance@kafounis.gr
www.kafounis.gr

Czech republic

VISPA Nachod sro
info@vispa.cz
www.vispa.cz

Iceland

Fifa / Orninn
gudrun@fifa.is
www.fifa.is

Australia

CNP Brands
info@cnpbrands.com.au
www.cnpbrands.com.au

Denmark

Nordideen GmbH & Co. KG
frommhagen@nordideen.de
www.nordideen.de

Ireland

Cheeky Rascals Ltd.
info@cheekyrascals.co.uk
www.cheekyrascals.co.uk

Austria

Nordideen GmbH
info@nordideen.de
www.nordideen.de

Estonia

Tootiny
biuro@tootiny.com
www.tootiny.com

Israel

Trulo Israel Ltd
pegil@netvision.net.il
www.babysafe.co.il

Belgium

Hebeco BVBA
info@hebeco.be
http://www.hebeco.be

France

Gamin-Tout-Terrain
contact@gamin-tout-terrain.com
www.gamin-tout-terrain.com

Italy

Real Baby Distribuzione s.r.l.s.
silvia.ingravallo@realbaby.it
www.realbaby.it

Bulgaria

Silvex 1
vesela@silvex1.com
http://www.silvex1.com

Germany

Nordideen GmbH & Co. KG
info@nordideen.de
www.nordideen.de

Japan

T-Rex, Co. Ltd.
sales-1@t-rexbaby.co.jp
www.t-rexbaby.co.jp

Canada

Regal Lager, Inc.
support@lascal.zendesk.com
www.regallager.com

Greece

Kidscom SA
finance@kafounis.gr
www.kafounis.gr

Latvia

Tootiny
edwin.jonsson@tootiny.com
www.tootiny.com

China

Cute-Q Trading (Shanghai) Co. Ltd.
info@cute-q.com
www.cute-q.com

Hongkong / Macau

Lascal Limited
info@lascal.com.hk
www.lascal.net

Lithuania

Tootiny
edwin.jonsson@tootiny.com
www.tootiny.com

Cyprus

Xenofon Demetriades & Son Ltd
gkzorpas@cytanet.com.cy

Hungary

Brendon Gyermekarhazak Kft.
posch.szilvia@brendon.hu
www.brendon.hu

Luxembourg

Hebeco BVBA
info@hebeco.be
www.hebeco.be

CONTACT INFORMATION (M-U)

Malaysia

Infantree Pte Ltd
suzanne@infantree.net
www.infantree.net

Serbia

Kidscom SA
finance@kafounis.gr
http://www.kafounis.gr

Taiwan

Topping Prosperity Inc.
sales.iris@bnb.com.tw
www.bnb.com.tw

Malta

Rausi Co. Ltd
angelic@rausi.com.mt
www.rausi.com.mt

Singapore

Infantree Pte Ltd
suzanne@infantree.net
www.infantree.net

Taiwan

Evey Co., Ltd
jason@evey.com.tw
www.evey.com.tw

Netherlands

Hebeco BVBA
info@hebeco.be
www.hebeco.be

Slovakia

VISPA Nachod sro
pavelka@vispa.cz
www.vispa.cz

Thailand

Thai Soonthorn International
Trading Co., Ltd.
nfo@thaisoonthorninter.com
www.thaisoonthorninter.com

Norway

Norske Servicesystemer AS
eli@servicesystemer.no
www.servicesystemer.no

Slovenia

MAMI d.o.o.
info@mami.si
www.mami.si

Turkey

operaistanbul
info@operaistanbul.com
www.operaistanbul.com

Poland

Tootiny
biuro@tootiny.com
www.tootiny.com

South Korea

Penta Zone Inc.
pentazone@gmail.com
www.pentazone.co.kr

UK

Cheeky Rascals Ltd.
info@cheekyrascals.co.uk
www.cheekyrascals.co.uk

Portugal

Nikidom, S.L.
nikidom@nikidom.com
www.nikidom.com

Spain

Nikidom, S.L.
nikidom@nikidom.com
www.nikidom.com

Ukraine

Tootiny
edwin.jonsson@tootiny.com
www.tootiny.com

Romania

Kidscom SA
finance@kafounis.gr
www.kafounis.gr

Sweden

Carlo i Jönköping AB
info@carlobaby.com
webshop.carlobaby.com

USA

Regal Lager, Inc.
support@lascal.zendesck.com
www.regallager.com

Russia

INTERAMNA LTD
sadolin.jesper@gmail.com

Switzerland

BAMAG Babyartikel und
Mobel AG
tanja.herzog@babybamag.ch
www.babybamag.ch

Register online at www.lascal.net/web/register or by registration card/post

PRODUCT REGISTRATION CARD / Registrační karta výrobku / KARTA ΕΓΓΡΑΦΗΣ ΠΡΟΪΟΝΤΩΝ / Karta rejestracyjna produktu / REGISTRERINGSKORT

Register your purchase at www.lascal.net/web/register or fill in and return this card by mail.
Zaregistrujte váš nákup na www.lascal.net/web/registraci, nebo kartu vyplňte a zašlete vašemu distributorovi.
Registrieren Sie Ihren Kauf unter www.lascal.se/web/register oder füllen Sie diese Karte aus und senden Sie diese per Post.
Registre su compra en www.lascal.net/web/register o rellene este formulario y envíelo por correo.
Enregistrez votre achat sur www.lascal.net/web/register ou complétez et renvoyez cette carte par la poste.
Καταχωρήστε την αγορά σας στο www.lascal.net/web/εγγραφέτε ή να την συμπληρώσετε και να την επιστρέψετε με τον τοπικό διανομέα σας.
Zarejestruj swój zakup na www.lascal.net/web/register lub wypełnij i odeślij kartę do lokalnego dystrybutora.
Registrera ditt inköp på www.lascal.net eller skicka ifyllt registreringskort till vår distributör/importör.

- En.** Registering is the only way to guarantee that Lascal will notify you in the unlikely event we need to issue a safety notification.
- Cz.** Registrace může zaručit, že Lascal vás informuje v případě informace o vydání bezpečnostních upozornění.
- De.** Eine Registrierung ist die einzige Möglichkeit Sie im unwahrscheinlichen Falle einer Rückrufaktion informieren zu können.
- Es.** El registrarse es la única garantía de que Lascal le notifique, si fuese necesario, la emisión de un certificado de seguridad.
- Fr.** L'enregistrement de votre achat vous garantit que Lascal vous tiendra informé dans le cas où un avis de sécurité serait publié.
- Gr.** Η εγγραφή είναι ο μόνος τρόπος για να διασφαλιστεί ότι Lascal θα σας ειδοποιήσει και στην απίθανη περίπτωση που θα πρέπει να εκδώσει μια ειδοποίηση ασφαλείας.
- Pl.** Rejestracja to jedyny sposób aby zagwarantować, że Lascal powiadomi cię gdyby, co jest mało prawdopodobne, musiał wydać informację o bezpieczeństwie.
- Sv.** Din registrering gör det möjligt för oss, att ifall det helt oförmodat skulle uppstå ett fel på denna typ av produkt, kunna informera dig direkt.

Name / jméno / Nom / Nombre / Nom / Ονομα / Imię i nazwisko / Namn

Address / adresa / Adresse / Dirección / Adresse / Διεύθυνση / Adres / Address

City / město / Ort / Ciudad / Ville / Πόλη / Miasto / Stad

State / stát / staat / Provincia / Etat / κράτος /
Stan / stat

Postcode / směrovací číslo / Postleitzahl / Código postal / Code postal
Ταχυδρομικός τομέας / Kod pocztowy / Postnummer

Country / země / Land / País / Pays / Χώρα / kraj / Land

E-mail address / e-mailová adresa / E-mail address / E-mail / Email / Διεύθυνση E-mail / adres e-mail / E-mailaddress

Date of purchase
datum nákupu
Kaufdatum
Fecha de compra
Date d'achat
Ημερομηνία αγοράς
Data zakupu
Inköpsdatum

Serial number (see underside of the platform)
Sériové číslo (see underside of the platform)
Seriennummer (see underside of the platform)
número de serie (see underside of the platform)
Numéro de série (see underside of the platform)
tΑύξων αριθμός (see underside of the platform)
tNumer seryjny (see underside of the platform)
Seriennummer (see underside of the platform)

KiddyGuard®
avant

Register online at www.lascal.net/web/register or by registration card/post

PRODUCT REGISTRATION CARD / Registrační karta výrobku / ΚΑΡΤΑ ΕΓΓΡΑΦΗΣ ΠΡΟΪΟΝΤΩΝ /
Karta rejestracyjna produktu / REGISTRERINGSKORT

Place
stamp
here

PRODUCT REGISTRATION CARD / Registrační karta výrobku /
ΚΑΡΤΑ ΕΓΓΡΑΦΗΣ ΠΡΟΪΟΝΤΩΝ / Karta rejestracyjna produktu /
REGISTRERINGSKORT

- En. To return this card by mail, please find the address of your national registration office on page 85-86, or register online at www.lascal.net
- Cz. Pro vrácení karty poštou, použijte prosím adresu vašeho místního distributora na straně 85-86, nebo registrujte online na www.lascal.net
- De. Möchten Sie diese Karte per Post einschicken, finden Sie das zuständige Büro auf den Seiten 85-86, oder registrieren Sie sich unter www.lascal.se.
- Es. Envíe esta tarjeta por correo, busque la dirección de su oficina en el registro de la página 85-86, o regístrese on-line en www.lascal.net
- Fr. Affranchissez cette carte et renvoyez la au distributeur de votre pays (voir liste en page 85-86, ou en ligne sur www.lascal.net
- Gr. Για να επιστρέψετε αυτή την κάρτα με το ταχυδρομείο, παρακαλώ βρείτε τη διεύθυνση του τοπικού γραφείου εγγραφής σας στη σελίδα 85-86, ή εγγραφείτε ηλεκτρονικά στη www.lascal.net
- Pl. W celu otrzymania zwrotu tej karty, proszę odszukać adres lokalnego biura rejestracji na stronach 85-86, lub zarejestrować się online www.lascal.net
- Sv. Returnera registreringskortet till distributören/importören i ditt land, se sid. 85-86, eller registrera direkt på www.lascal.net

Lascal

Please fold and seal with tape before mailing. Do not staple.
Prosím, složít a zapečetit lepicí páskou dříve, než mailem. Nenechte si sponku.
Bitte falten und mit Klebeband versiegeln. Bitte nicht tackern.
Por favor, doble y pegue esta tarjeta antes de enviarla. No utilizar grapas.
Plier et scotcher avant de poster. Ne pas agraffer.
Παρακαλούμε φορές και σφραγίζονται με κολλητική ταινία πριν ταχυδρομείου. Μην κλιν.
Proszę złożyć i zakleić taśmą przed wystaniem. Nie zszywki.
Vik och försegla med tejp innan utskick. Inte håfta.

KiddyGuard[®] avant[™]

Lascal[®]

Lascal Limited

Unit 2507, 25/F,
Kimberland Centre,
55 Wing Hong Street,
Hong Kong

E-mail: info@lascal.com.hk
website: www.lascal.net
www.kiddyguard.com

95200