

Lascal® KiddyGuard® avant™

Owners manual
Návod na používání
Brugsanvisning
Gebrauchsanleitung
Εγχειρίδιο
Manual del propietario
Käyttöohje
Manuel d'utilisation
Használati utasítás
Manuale utente
Instrukcja obsługi
Руководство для владельца
Handleiding
Užívateľská príručka
Navodila za uporabo
Bruksanvisning



www.lascal.net

For fitting instructions :
visit : www.kiddyguard.com

EN

CZ

DA

DE

EL

ES

FI

FR

HU

IT

PO

RU

NL

SK

SL

SV

SVENSKA

Bästa kund, Tack för att du valt en KiddyGuard® Avant från Lascal. Vi hoppas att du kommer bli nöjd med den och det skydd som den ger ditt barn.

KiddyGuard® Avant är ett skydd för trappor och dörröppningar mellan 20 till 120 cm (8 - 48") breda

Innehåll

| | |
|--|-------|
| Varningar och säkerhetsinformation | 77 |
| Förteckning av ingående komponenter..... | 78 |
| Placering av KiddyGuard® Avant | 78 |
| Montering av grinddelen | 79 |
| Montering av låslisten | 79 |
| Användarinformation | 80 |
| Tillbehör | 80 |
| Material i KiddyGuard® Avant | 81 |
| Tvättråd | 81 |
| Garanti | 81 |
| Säkerhetsstandard och tester | 81 |
| Övriga Lascal produkter | 82-85 |
| Kontaktinformation | 85-86 |
| Produktregistreringskort | 86-87 |

VIKTIGT ! LÄS IGENOM OCH FÖLJ INSTRUKTION- ERNA NOGGRANT OCH SPARA DEM FÖR KOMMANDE BEHOV.

⚠ VARNING !

SÄKERHETSINFORMATION

KiddyGuard® Avant uppfyller både den Europeiska Standarden prEN1930:2020 och USA standarden F1004-19. Nedan varningar är utformade enligt dessa standarder.

VARNING - Felaktig installation kan medföra fara.

VARNING - Använd inte barngrinden ifall någon del är skadad eller saknas.

VARNING - Barngrinden får inte användas framför fönster.

VARNING - Sluta använda grinden ifall barnet kan klättra över den eller kan öppna den.

VARNING - Använd inte grinden för att skydda barn för bassäng.

VARNING - Barn har förolyckats eller skadats allvarligt p g a felaktigt installerade grindar. Installera ALLTID grinden enligt bruksanvisning.

VARNING - Kontrollera alltid att barriären är ordentligt stängd.

Grinden är endast avsedd att användas I hem.

För att skydda från allvarliga skador eller dödsfall, placera och montera KiddyGuard® Avant enligt dessa instruktioner.

KiddyGuard® Avant skall inte utsättas för mekanisk åverkan med skarpa hårda föremål eller från husdjurs klor eftersom det kan orsaka skador på grinden.

Kontrollera efter monteringen att grinden är korrekt och säkert monterad.

KiddyGuard® Avant har både manuell och automatisk låsning. Kontrollera ändå var gång grinden stängs att låset är I funktion.

KiddyGuard® Avants allmänna funktion och säkerhetsmekanism skall kontrolleras regelbundet, speciellt låsningssystemet.

Tillåt inte vuxna, barn eller husdjur att kliva över eller under grinden eftersom det kan skada grinden och även orsaka olyckor..

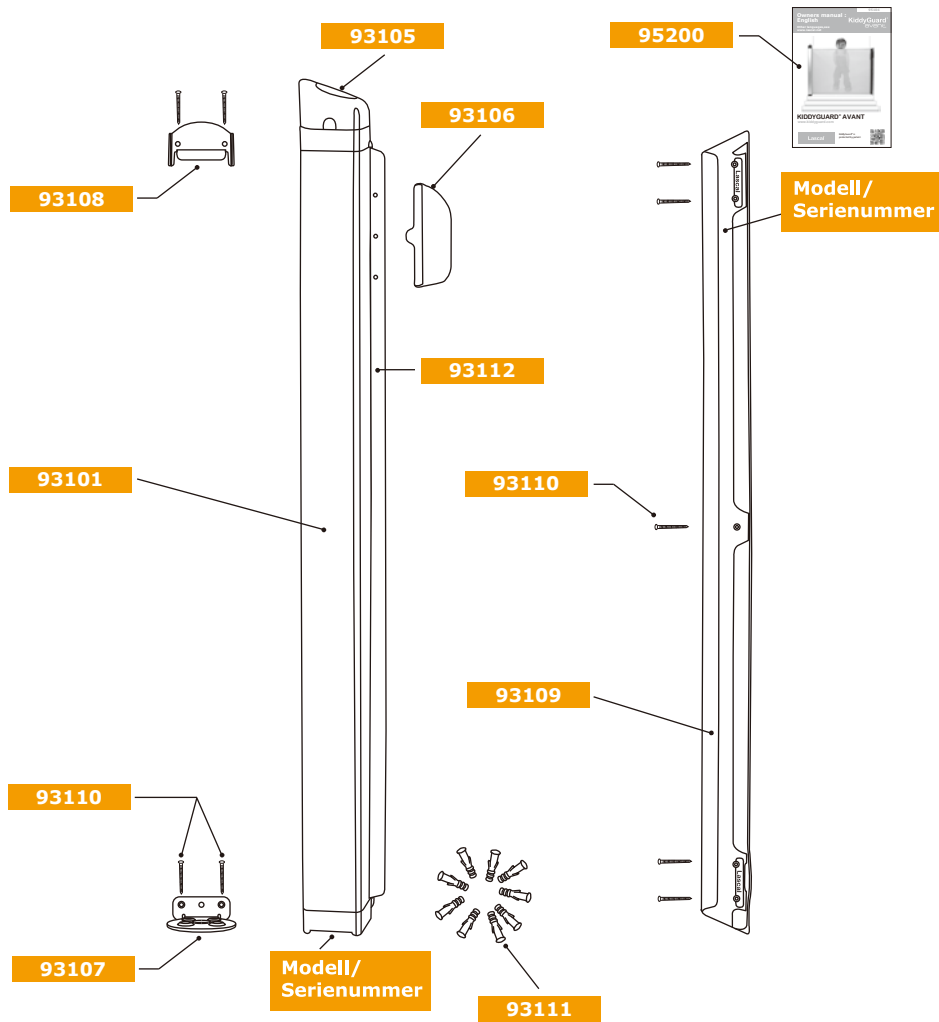
För USA. Att användas för barn mellan 6 och 24 månader.

För EU. Att användas för barn upp till 24 månader.

Denna produkt innebär ingen garanti att undvika olyckor. Lämna aldrig ditt barn utan uppsikt.

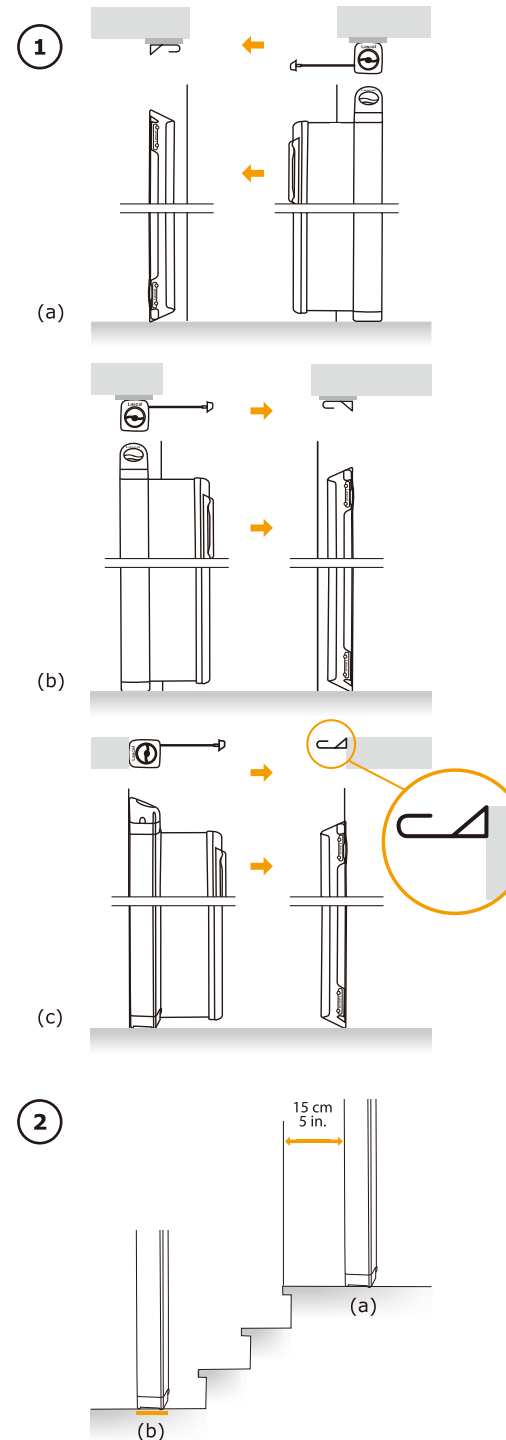
Använd endast reservdelar som tillhandahålls av tillverkare och distributör.

KIDDYGUARD® AVANT KOMPONENTER



| Artikel nr. | Antal | Beskrivning |
|-------------|-------|--|
| 93101 | 1 | Grind |
| 93105 | 1 | Topplöck (monterad på grinden - löstagbart) Svart / 93221 Vitt |
| 93106 | 1 | Handtag Svart / 93222 Handtag Vitt |
| 93107 | 1 | Nedre fäste |
| 93108 | 1 | Övre fäste |
| 93109 | 1 | Låslist |
| 93110 | 9 | Träskruv |
| 93111 | 9 | Plastplugg |
| 93112 | 1 | Utdragslist (fast monterat på grinden) |
| 95200 | 1 | Bruksanvisning KiddyGuard® Avant® |

PLACERING AV GRINDEN



1. Bestäm var KiddyGuard® skall monteras.

- a) På vägg på höger sida om dörröppning/trappa.
Fig 1 a.

ELLER

- b) På vägg på vänster sida om dörröppning/trappa.
Fig 1b.

ELLER

- c) På insidan av dörröppning/trappa på antingen höger eller vänster sida. Fig 1 c.

2. Vid montering över eller under trappa

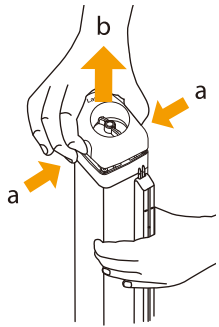
- a) Över trappa - KiddyGuard® Avant skall monteras mot golvet och 15 cm från trappans kant. Fig 2a.

ELLER

- b) Under trappa - KiddyGuard® Avant skall monteras mot golvet och framför det undre trappsteget.

MONTERING AV GRINDDELEN

3



3. Lossa Topplocket

- Tryck samman nedre delen av sidorna.
- Lyft

4. Montera Grinden

- Välj placering enligt något av alternativen i Fig. 1
- Montera Nedre Fästet mot golvet.

Vid montering på:

Trä - Använd skruvarna som ingår. Förborra för skruvarna.

Betong/tegel - Använd skruvarna som Ingår + plastpluggarna. Borra 6 mm hål för plastpluggarna.

Andra material - Använd lämplig fastsättningsmetod.

Trappräcke - Använd Bannister Installation Kit. Se tillbehör.

- För Grindens botten ned i Nedre Fästet (obs riktningen på väven).
- Placera Övre Fästet på Grinden.
- Rikta Grinden så att den står vertikalt och markera sedan skruvhålen. Borra och montera sedan Grinden enligt ovan b.

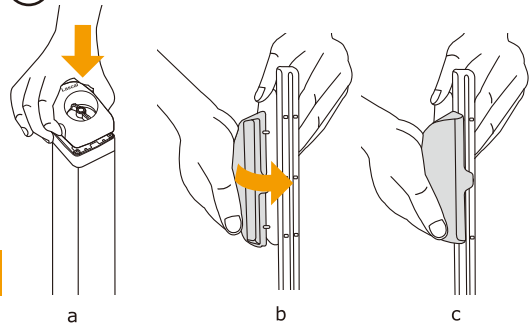
Förvissa dig om att din KiddyGuard® Avant är korrekt monterad.

OBS. Om det är en golvlister utefter väggen där Grinden skall monteras så finns ett Specialväggfäste (Wall Installation Kit, WIK) som tillbehör, se sida 99. Alternativt kan grindens överdelen monteras på en distans med samma tjocklek som golvlister.

5. Montera Topplocket och Handtaget

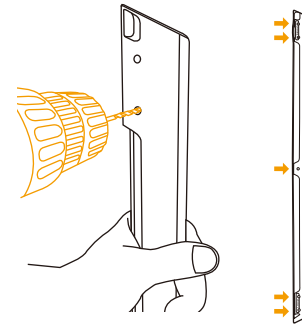
- Montera åter Topplocket på Grinden. Den högsta sidan skall vara mot väggen.
- Drag ut grindväven ca 20cm (se Fig. 8b) För in Handtogets tappar i motsvarande hål i Utdragslisten.
- Vrid Handtaget tills det snäpper i läge.

5

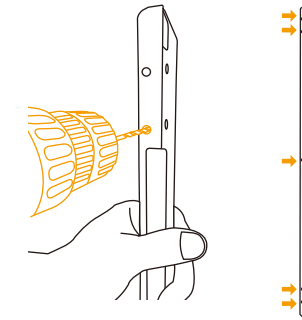


MONTERING AV LÅSLISTEN

6



(a)



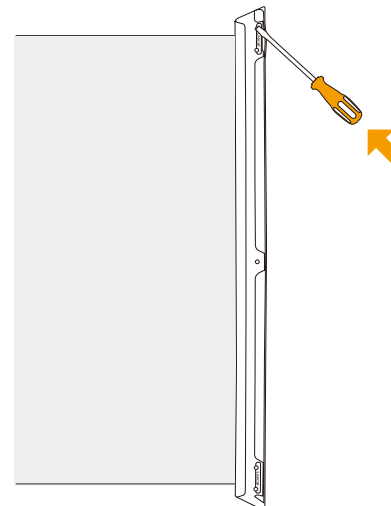
(b)

6. Förbered Låslisten

Borra de fem hålen i Låslisten enligt markeringarna på Låslisten, antingen enligt Fig 6a eller Fig 6b

- Skall Låslisten monteras på en vägg såsom visas i Fig 1a och 1b så skall Låslisten förborras (4 mm) enligt Fig 6a.
- Skall Låslisten monteras på insidan i en öppning såsom visas i Fig 1c, så skall Låslisten förborras (4 mm) enligt Fig 6b.

7



7. Montering av Låslisten

Frigör grinden och dra ut den, se "Användarinformation", Fig 8b.

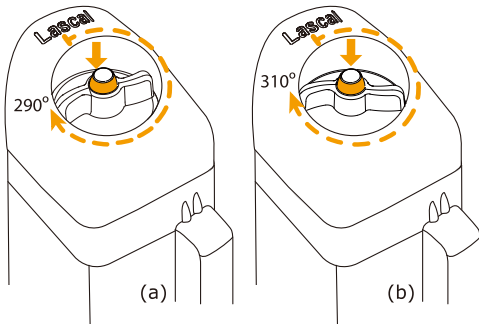
Haka fast Låslisten i Utdragslisten och för sedan Låslisten till läget där den skall monteras. Det är viktigt att väven är jämnt sträckt utefter öppningen och är utan rynkor.

Montera Låslisten genom att först markera var skruvarna skall fästas. Följ sedan anvisningarna i Fig 4, för hur fästa i olika material.

OBS. Om det är en golvlister utefter väggen där Låslisten skall monteras så finns ett Specialväggfäste (Wall Installation Kit, WIK) som tillbehör, se sida 99. Alternativt kan grindens överdelen monteras på en distans med samma tjocklek som golvlister.

ANVÄNDARINSTRUKTION

8



8. Låssystem

Lås-/Öppningsalternativ:

- Timer lås** – Tryck och vrid låsknappen medurs upp till 290°. Grinden kan nu under några sekunder dras ut och stängas före den går åter i låsläge. Tips: Ju mer låsknappen vrids desto längre tid för att stänga grinden.
- Manuellt lås** – Tryck och vrid låsknappen medurs 310°. Grinden är nu permanent olåst och kan öppnas/stängas utan tidsbegränsning. Grinden MÅSTE efter stängning låsas genom att låsknappen vrids moturs till läget för timerlås eller vridas tillbaka till utgångsläget för direkt låsning.

VIKTIGT

LÅSINDIKERINGEN VISAR RÖTT DÅ GRINDEN ÄR OLÅST.

KiddyGuard® Avant kan hanteras enkelt med en hand.

9. Att stänga KiddyGuard® Avant

- Tryck ned låsknappen.
- Vrid låsknappen medurs, se Fig 8.
- Drag ut grindväven och haka fast Utdragslisten på Låslisten, se Fig. 10.

VIKTIGT

KONTROLLERA ALLTID GENOM ATT TRYCKA PÅ VÄVEN ATT GRINDEN GÅTT I LÅSLÄGE.

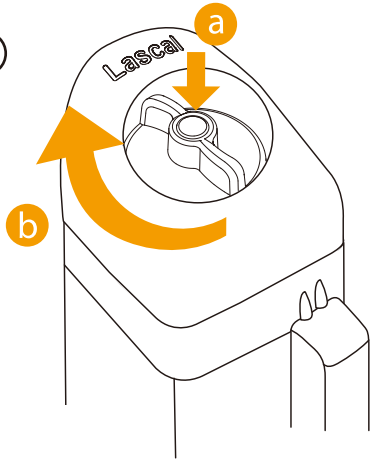
10. Att öppna KiddyGuard® Avant

Frigör grinden genom att upprepa 9a och 9b. Haka av Utdragslisten och låt grindväven rullas in.

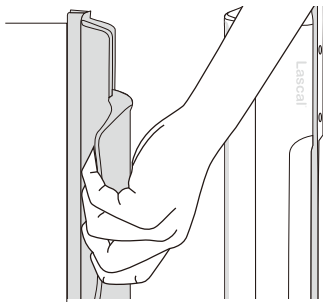
VIKTIGT

HÅLL I HANDTAGET MEDANS GRINDVÄVEN RULLAS IN.

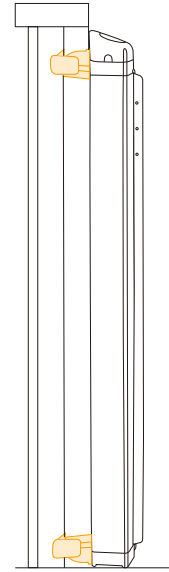
9



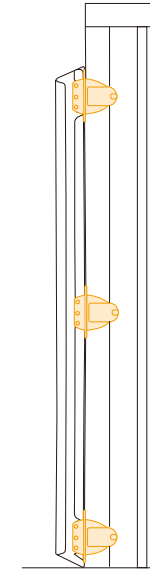
10



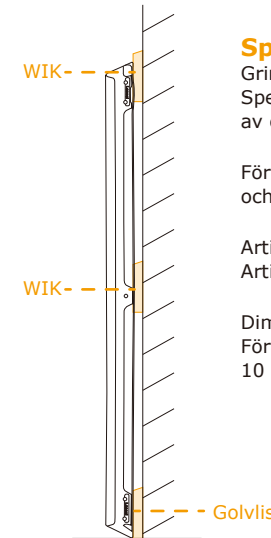
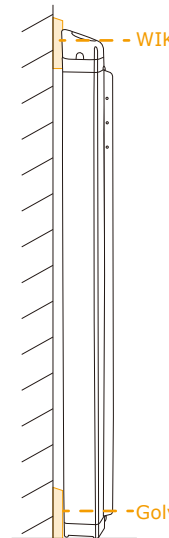
TILLBEHÖR



BIK för Grinddel



BIK för Låslist



Monteringssatser för trappräcke

Grinden och Låslisten kan monteras direkt på trappräcke genom att använda respektive monteringsatser:

Monteringssats för trappräcke för Grind (BIK Gate Housing)

Artikel nr. 12566 (svart)
Artikel nr. 12567 (vit)


Monteringssats för trappräcke för Låslist. (BIK Locking Strip)

Artikel nr. 12561 (svart)
Artikel nr. 12563 (vit)


Dimensioner:

Båda monteringssettarna kan användas på runda och kantiga rör med nedan dimensioner.

Räcken med runda rör:

| | | | |
|---|---|------------------|------------------|
|  | ∅ | Minimum 14 mm | Maximum 50 mm |
|---|---|------------------|------------------|

Räcken med fyrkantiga rör:

| | | | |
|---|--|-----------------------|-----------------------|
|  | | Minimum 14 x 14 mm | Maximum 50 x 50 mm |
|---|--|-----------------------|-----------------------|

Specialväggfäste vid golvlister (WIK)

Grinddelen respektive Låslisten kan monteras med Specialväggfästen som är justerbara till golvlister av olika tjocklekar.

För att montera Grinden så åtgår det ett set WIK och för att montera låslisten så åtgår det två .

Artikel nr. 12564 (ett set) svart
Artikel nr. 12565 (ett set) vit

Dimensioner
För golvlister mellan
10 mm - 19 mm

Grind respektive Låslist monterade med Specialväggfästen, WIK.

MATERIAL I KIDDYGUARD® AVANT

Plastdetaljerna är tillverkade av Polyamid (PA6), Polyoxymetylen (POM) and Polyester(PE). Grindhuset är tillverkat av aluminium. Allt material är valt utefter styrka och hållbarhet. Alla delar är fria från gifter och kan återanvändas. Grindbladet är flamsäkert.

TVÄTTRÅD

Alla delar på KiddyGuard® Avant kan tvättas med milda hushållsrengöringsmedel. Använd inte klorin och liknande tvättmedel.

ETT ÅRS GARANTI

Vi garanterar att din KiddyGuard® Avant är fri från fel, som härör sig från tillverkningen, under tiden ett år räknat från den dagen den köptes. Garantin gäller under förutsättning att grinden används normalt och enligt bruksanvisningen. Denna garanti gäller endast den första köparen och mot uppvisande av kvitto.

SÄKERHETSSTANDARD OCH TESTER

KiddyGuard® Avant uppfyller följande standarder. U.S. Safety Standard ASTM F1004-19 och European Safety Standard prEN1930:2020

Samtliga delar i grinden är testade och uppfyller standarden för kemikalier i barnprodukter enligt CPSIA (USA) och REACH (EU)



Lascal[®]

For forward
thinking families

Lascal[®]
MI[™] Carrier

Lascal[®]
MI[™] Buggy

Lascal[®]
BuggyBoard[™]
maxi+



m1™ Buggy

Your buggy your way

Pushing a buggy should always be this easy. The unique M1 buggy has rotatable handles with three different angles, each with two grip positions for the best, smoothest ride ever.

Handy height adjustment. Adjust the handles to suit you, with two different heights available. Choose between 12 handle positions, and swap mid-flow to suit your environment and stay in control at all times.

Space and height for taller people. Flexible handle adjustment means you can tailor the buggy to your height, even if you're taller. Rotating handles help you tweak the angle to suit your stride, including if you have a BuggyBoard® attached.

A comfortable seat. Designed for baby and parent alike, the M1 buggy® is completely comfortable for your little passenger. It's perfect for children up to 6 years old, or weighing up to 22kg.

Simply slot on your BuggyBoard®. Integrated connectors enable you to fix your BuggyBoard® onto the M1 buggy™ fast. Suitable for all BuggyBoard® models, it gives you the flexibility you need wherever you are.

Ready for anything. UV protection fabric, a pull-down canopy, and an integrated windbreak in the hood make the buggy perfect for any weather. Plus, used in a cover position, the canopy gives your child a little shade to sleep.



Lascal
KiddyGuard[®]
assure



Lascal
KiddyGuard[®]
accent



Lascal
KiddyGuard[®]
avant

It's all about the design

Discreet, fully secure and innovative, the KiddyGuard[®] gives you a stylish alternative to other child gates. White or black mesh slides beautifully into a brushed aluminium housing. Completely child-proof when locked in place, and invisible when open, this unique guard won't clutter your home. And because it fully retracts when open, you won't trip over it either.

Choose your perfect fit

assure™ Simple, effective design, without a housing

accent™ Features a rounded, aluminium housing

avant™ Extra length for wider openings, with a square aluminium housing and an advanced locking system



OTHER LASCAL PRODUCTS



Lascal® M1™ Carrier

The ergonomic carrier that keeps your baby close and comfortable

Innovative and ergonomic, the Lascal M1 Carrier makes travelling with your baby easy. A special infant seat adapts the carrier for newborns weighing 3.5kg (12lb), right up to 3-4-year-olds weighing 15kg (33lb.)

www.lascal.net

not sold in all countries.

CONTACT INFORMATION (A-L)

Albania

Kidscom SA
finance@kafounis.gr
www.kafounis.gr

Czech republic

VISPA Nachod sro
info@vispa.cz
www.vispa.cz

Iceland

Fifa / Orninn
gudrun@fifa.is
www.fifa.is

Australia

CNP Brands
info@cnpbrands.com.au
www.cnpbrands.com.au

Denmark

Nordideen GmbH & Co. KG
frommhagen@nordideen.de
www.nordideen.de

Ireland

Cheeky Rascals Ltd.
info@cheekyrascals.co.uk
www.cheekyrascals.co.uk

Austria

Nordideen GmbH
info@nordideen.de
www.nordideen.de

Estonia

Tootiny
biuro@tootiny.com
www.tootiny.com

Israel

Trulo Israel Ltd
pegil@netvision.net.il
www.babysafe.co.il

Belgium

Hebeco BVBA
info@hebeco.be
http://www.hebeco.be

France

Gamin-Tout-Terrain
contact@gamin-tout-terrain.com
www.gamin-tout-terrain.com

Italy

Real Baby Distribuzione s.r.l.s.
silvia.ingravallo@realbaby.it
www.realbaby.it

Bulgaria

Silvex 1
vesela@silvex1.com
http://www.silvex1.com

Germany

Nordideen GmbH & Co. KG
info@nordideen.de
www.nordideen.de

Japan

T-Rex, Co. Ltd.
sales-1@t-rexbaby.co.jp
www.t-rexbaby.co.jp

Canada

Regal Lager, Inc.
support@lascal.zendesk.com
www.regallager.com

Greece

Kidscom SA
finance@kafounis.gr
www.kafounis.gr

Latvia

Tootiny
edwin.jonsson@tootiny.com
www.tootiny.com

China

Cute-Q Trading (Shanghai) Co. Ltd.
info@cute-q.com
www.cute-q.com

Hongkong / Macau

Lascal Limited
info@lascal.com.hk
www.lascal.net

Lithuania

Tootiny
edwin.jonsson@tootiny.com
www.tootiny.com

Cyprus

Xenofon Demetriades & Son Ltd
gkzorpas@cytanet.com.cy

Hungary

Brendon Gyermekarhazak Kft.
posch.szilvia@brendon.hu
www.brendon.hu

Luxembourg

Hebeco BVBA
info@hebeco.be
www.hebeco.be

CONTACT INFORMATION (M-U)

Malaysia

Infantree Pte Ltd
suzanne@infantree.net
www.infantree.net

Serbia

Kidscom SA
finance@kafounis.gr
http://www.kafounis.gr

Taiwan

Topping Prosperity Inc.
sales.iris@bnb.com.tw
www.bnb.com.tw

Malta

Rausi Co. Ltd
angelic@rausi.com.mt
www.rausi.com.mt

Singapore

Infantree Pte Ltd
suzanne@infantree.net
www.infantree.net

Taiwan

Evey Co., Ltd
jason@evey.com.tw
www.evey.com.tw

Netherlands

Hebeco BVBA
info@hebeco.be
www.hebeco.be

Slovakia

VISPA Nachod sro
pavelka@vispa.cz
www.vispa.cz

Thailand

Thai Soonthorn International
Trading Co., Ltd.
nfo@thaisoonthorninter.com
www.thaisoonthorninter.com

Norway

Norske Servicesystemer AS
eli@servicesystemer.no
www.servicesystemer.no

Slovenia

MAMI d.o.o.
info@mami.si
www.mami.si

Turkey

operaistanbul
info@operaistanbul.com
www.operaistanbul.com

Poland

Tootiny
biuro@tootiny.com
www.tootiny.com

South Korea

Penta Zone Inc.
pentazone@gmail.com
www.pentazone.co.kr

UK

Cheeky Rascals Ltd.
info@cheekyrascals.co.uk
www.cheekyrascals.co.uk

Portugal

Nikidom, S.L.
nikidom@nikidom.com
www.nikidom.com

Spain

Nikidom, S.L.
nikidom@nikidom.com
www.nikidom.com

Ukraine

Tootiny
edwin.jonsson@tootiny.com
www.tootiny.com

Romania

Kidscom SA
finance@kafounis.gr
www.kafounis.gr

Sweden

Carlo i Jönköping AB
info@carlobaby.com
webshop.carlobaby.com

USA

Regal Lager, Inc.
support@lascal.zendesck.com
www.regallager.com

Russia

INTERAMNA LTD
sadolin.jesper@gmail.com

Switzerland

BAMAG Babyartikel und
Mobel AG
tanja.herzog@babybamag.ch
www.babybamag.ch

Register online at www.lascal.net/web/register or by registration card/post

PRODUCT REGISTRATION CARD / Registrační karta výrobku / KARTA ΕΓΓΡΑΦΗΣ ΠΡΟΪΟΝΤΩΝ / Karta rejestracyjna produktu / REGISTRERINGSKORT

Register your purchase at www.lascal.net/web/register or fill in and return this card by mail.
Zaregistrujte váš nákup na www.lascal.net/web/registraci, nebo kartu vyplňte a zašlete vašemu distributorovi.
Registrieren Sie Ihren Kauf unter www.lascal.se/web/register oder füllen Sie diese Karte aus und senden Sie diese per Post.
Registre su compra en www.lascal.net/web/register o rellene este formulario y envíelo por correo.
Enregistrez votre achat sur www.lascal.net/web/register ou complétez et renvoyez cette carte par la poste.
Καταχωρήστε την αγορά σας στο www.lascal.net/web/εγγραφέτε ή να την συμπληρώσετε και να την επιστρέψετε με τον τοπικό διανομέα σας.
Zarejestruj swój zakup na www.lascal.net/web/register lub wypełnij i odeślij kartę do lokalnego dystrybutora.
Registrera ditt inköp på www.lascal.net eller skicka ifyllt registreringskort till vår distributör/importör.

- En.** Registering is the only way to guarantee that Lascal will notify you in the unlikely event we need to issue a safety notification.
- Cz.** Registrace může zaručit, že Lascal vás informuje v případě informace o vydání bezpečnostních upozornění.
- De.** Eine Registrierung ist die einzige Möglichkeit Sie im unwahrscheinlichen Falle einer Rückrufaktion informieren zu können.
- Es.** El registrarse es la única garantía de que Lascal le notifique, si fuese necesario, la emisión de un certificado de seguridad.
- Fr.** L'enregistrement de votre achat vous garantit que Lascal vous tiendra informé dans le cas où un avis de sécurité serait publié.
- Gr.** Η εγγραφή είναι ο μόνος τρόπος για να διασφαλιστεί ότι Lascal θα σας ειδοποιήσει και στην απίθανη περίπτωση που θα πρέπει να εκδώσει μια ειδοποίηση ασφαλείας.
- Pl.** Rejestracja to jedyny sposób aby zagwarantować, że Lascal powiadomi cię gdyby, co jest mało prawdopodobne, musiał wydać informacje o bezpieczeństwie.
- Sv.** Din registrering gör det möjligt för oss, att ifall det helt oförmodat skulle uppstå ett fel på denna typ av produkt, kunna informera dig direkt.

Name / jméno / Nom / Nombre / Nom / Ονομα / Imię i nazwisko / Namn

Address / adresa / Adresse / Dirección / Adresse / Διεύθυνση / Adres / Address

City / město / Ort / Ciudad / Ville / Πόλη / Miasto / Stad

State / stát / staat / Provincia / Etat / κράτος / Stan / stat

Postcode / směrovací číslo / Postleitzahl / Código postal / Code postal / Ταχυδρομικός τομέας / Kod pocztowy / Postnummer

Country / země / Land / País / Pays / Χώρα / kraj / Land

E-mail address / e-mailová adresa / E-mail address / E-mail / Email / Διεύθυνση E-mail / adres e-mail / E-mailaddress

Date of purchase
datum nákupu
Kaufdatum
Fecha de compra
Date d'achat
Ημερομηνία αγοράς
Data zakupu
Inköpsdatum

Serial number (see underside of the platform)
Sériové číslo (see underside of the platform)
Seriennummer (see underside of the platform)
número de serie (see underside of the platform)
Numéro de série (see underside of the platform)
tΑύξων αριθμός (see underside of the platform)
tNumer seryjny (see underside of the platform)
Seriennummer (see underside of the platform)

KiddyGuard®
avant

Register online at www.lascal.net/web/register or by registration card/post

PRODUCT REGISTRATION CARD / Registrační karta výrobku / ΚΑΡΤΑ ΕΓΓΡΑΦΗΣ ΠΡΟΪΟΝΤΩΝ /
Karta rejestracyjna produktu / REGISTRERINGSKORT

Place
stamp
here

PRODUCT REGISTRATION CARD / Registrační karta výrobku /
ΚΑΡΤΑ ΕΓΓΡΑΦΗΣ ΠΡΟΪΟΝΤΩΝ / Karta rejestracyjna produktu /
REGISTRERINGSKORT

- En. To return this card by mail, please find the address of your national registration office on page 85-86, or register online at www.lascal.net
- Cz. Pro vrácení karty poštou, použijte prosím adresu vašeho místního distributora na straně 85-86, nebo registrujte online na www.lascal.net
- De. Möchten Sie diese Karte per Post einschicken, finden Sie das zuständige Büro auf den Seiten 85-86, oder registrieren Sie sich unter www.lascal.se.
- Es. Envíe esta tarjeta por correo, busque la dirección de su oficina en el registro de la página 85-86, o regístrese on-line en www.lascal.net
- Fr. Affranchissez cette carte et renvoyez la au distributeur de votre pays (voir liste en page 85-86, ou en ligne sur www.lascal.net
- Gr. Για να επιστρέψετε αυτή την κάρτα με το ταχυδρομείο, παρακαλώ βρείτε τη διεύθυνση του τοπικού γραφείου εγγραφής σας στη σελίδα 85-86, ή εγγραφείτε ηλεκτρονικά στη www.lascal.net
- Pl. W celu otrzymania zwrotu tej karty, proszę odszukać adres lokalnego biura rejestracji na stronach 85-86, lub zarejestrować się online www.lascal.net
- Sv. Returnera registreringskortet till distributören/importören i ditt land, se sid. 85-86, eller registrera direkt på www.lascal.net

Lascal

Please fold and seal with tape before mailing. Do not staple.
Prosím, složít a zapečetit lepicí páskou dříve, než mailem. Nenechte si sponku.
Bitte falten und mit Klebeband versiegeln. Bitte nicht tackern.
Por favor, doble y pegue esta tarjeta antes de enviarla. No utilizar grapas.
Plier et scotcher avant de poster. Ne pas agraffer.
Παρακαλούμε φορέξ και σφραγίζονται με κολλητική ταινία πριν ταχυδρομείου. Μην κλιν.
Proszę złożyć i zakleić taśmą przed wystaniem. Nie zszywki.
Vik och försegla med tejp innan utskick. Inte håfta.

KiddyGuard[®] avant[™]

Lascal[®]

Lascal Limited

Unit 2507, 25/F,
Kimberland Centre,
55 Wing Hong Street,
Hong Kong

E-mail: info@lascal.com.hk
website: www.lascal.net
www.kiddyguard.com

95200