

Lascal® KiddyGuard® avant™

Owners manual
Návod na používání
Brugsanvisning
Gebrauchsanleitung
Εγχειρίδιο
Manual del propietario
Käyttöohje
Manuel d'utilisation
Használati utasítás
Manuale utente
Instrukcja obsługi
Руководство для владельца
Handleiding
Užívateľská príručka
Navodila za uporabo
Bruksanvisning



www.lascal.net

For fitting instructions :
visit : www.kiddyguard.com

EN

CZ

DA

DE

EL

ES

FI

FR

HU

IT

PO

RU

NL

SK

SL

SV

FRANÇAIS

Cher client, merci d'avoir choisi la KiddyGuard® Avant de Lascal. Nous espérons que vous serez content de votre achat et de la protection qu'il assurera à vos enfants.

KiddyGuard® Avant est une barrière de sécurité conçue pour des enfants jusqu'à 24 mois. KiddyGuard® Avant protège des ouvertures de portes et d'accès d'escaliers jusqu'à 120 cm de large.

Index

Avertissements et informations de sécurité	37
Pièces détachées KiddyGuard® Avant	38
Positionnement de la barrière	38
Fixation de l'enrouleur	39
Fixation de la cornière de fermeture	39
Fonctionnement	40
Accessoires	40
Composition de la barrière	41
Nettoyage	41
Garantie	41
Normes de sécurité et tests	41
Autres produits Lascal.....	82-85
Contact.....	85-86
Carte d'enregistrement	86-87

IMPORTANT ! LISEZ ATTENTIVEMENT CES INSTRUCTIONS ET CONSERVEZ-LES POUR UNE CONSULTATION ULTERIEURE

⚠ AVERTISSEMENT ! INFORMATIONS DE SECURITE

Conforme aux exigences de sécurité, ce produit est conforme aux exigences de la norme européenne NF prEN1930:2020 et de la norme américaine ASTM F1004-19 et les avertissements suivent les exigences de ces normes.

AVERTISSEMENT : le mauvais montage ou positionnement de cette barrière de sécurité peut s'avérer dangereux.

AVERTISSEMENT : ne pas utiliser la barrière de sécurité si l'un de ses éléments est endommagé ou manquant.

AVERTISSEMENT : cette barrière de sécurité ne doit pas être montée en travers des ouvertures de fenêtre.

AVERTISSEMENT : ne plus utiliser la barrière une fois que l'enfant est à même de grimper dessus.

AVERTISSEMENT : Vérifiez toujours que la barrière est correctement fermée.

Cette barrière est destinée exclusivement à un usage domestique.

Afin d'éviter blessure grave voire décès, positionnez et installez la barrière KiddyGuard® Avant de façon sûre et utilisez là en suivant les instructions.

La barrière KiddyGuard® Avant ne doit pas être soumise à des dommages mécaniques. Ne pas la percuter avec des objets tranchants ou durs, ne pas laisser d'animaux domestiques la griffer, ne pas la soulever ou s'appuyer dessus, car cela peut l'endommager.

Une fois installée, et avant chaque utilisation, vérifiez que la barrière est correctement fixée et sûre.

La barrière KiddyGuard® Avant possède un système de verrouillage automatique. Cependant, vérifiez à chaque utilisation que le mécanisme est verrouillé, et que la barrière est tendue uniformément.

Vérifiez régulièrement l'état général de la barrière et son mécanisme de sécurité, en particulier les fixations murales et le fonctionnement du mécanisme de verrouillage, en suivant ces instructions.

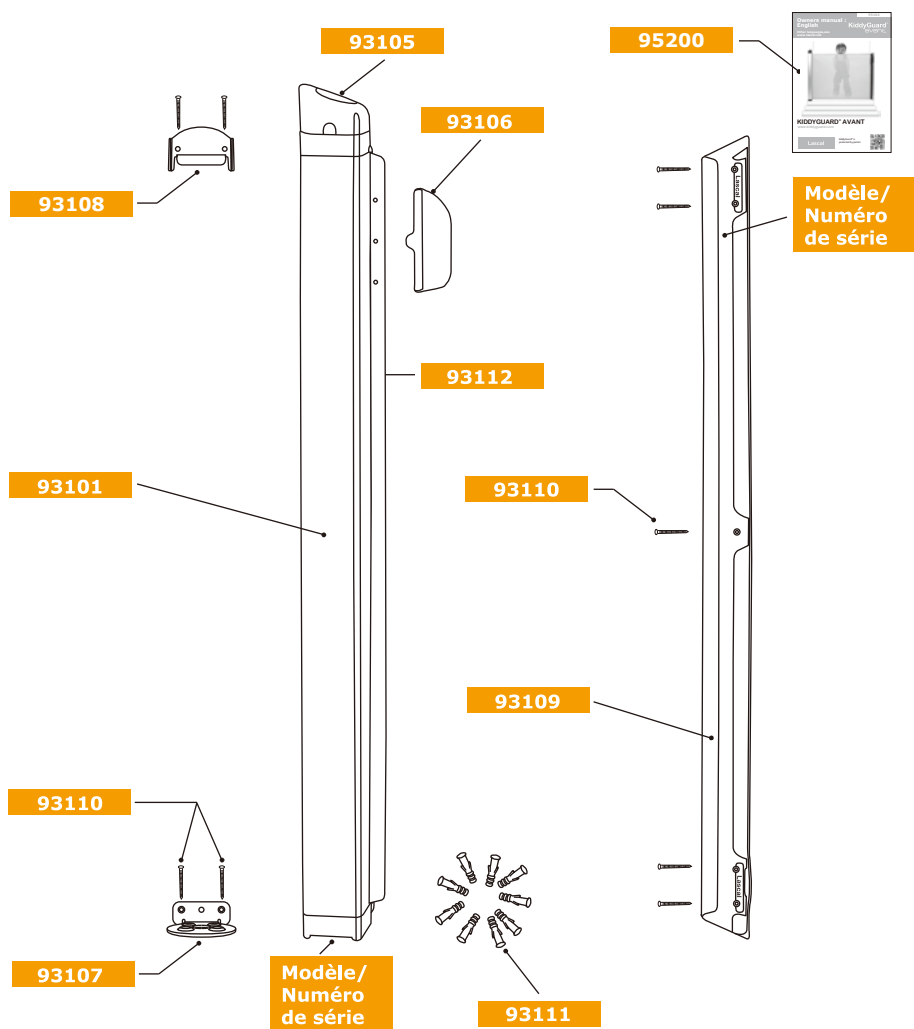
Ne laissez pas les adultes, les enfants ou les animaux domestiques grimper par-dessus ou par-dessous la barrière, car cela peut endommager ou déplacer la barrière et causer des blessures.

Cessez d'utiliser la barrière si l'enfant est capable de l'escalader ou de la déplacer. Il est dangereux pour les enfants plus âgés de grimper par-dessus la barrière.

Ce produit est destiné aux enfants de 6-24 mois. Ce produit ne peut pas prévenir tous les accidents. Ne laissez jamais un enfant sans surveillance.

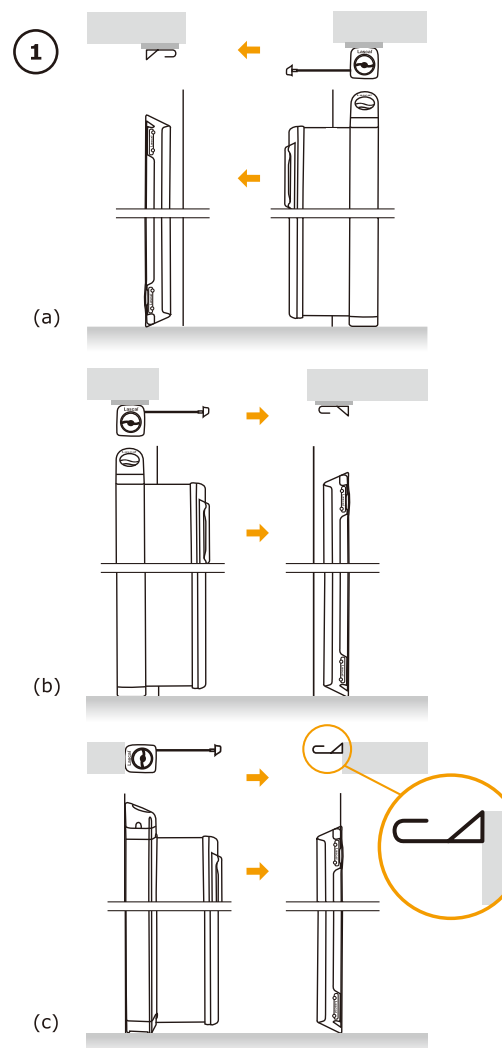
Les pièces supplémentaires ou de rechange ne doivent être obtenues qu'auprès du fabricant ou du distributeur agréé.

LISTE DES ELEMENTS DE LA KIDDYGUARD® AVANT™



Pièce n°.	Quantité	Description
93101	1	Enrouleur
93105	1	Capot (fixé à l'enrouleur - démontable) Noir / 93221 Blanc
93106	1	Poignée Noir / 93222 Poignée Blanc
93107	1	Fixation basse
93108	1	Fixation haute
93109	1	Cornière de fermeture
93110	9	Vis à bois
93111	9	Chevilles
93112	1	Barre de fermeture (soudée à la barrière - non démontable)
95200	1	Manuel KiddyGuard®

POSITIONNEMENT DE LA BARRIERE



1. Décider de la position où la barrière sera fixée.

a) Sur le mur de droite et devant l'ouverture/escalier. Fig 1a.

OU

b) Sur le mur de gauche et devant l'ouverture/escalier. Fig 1b.

OU

c) A l'intérieur de l'ouverture/escalier, à droite ou à gauche. Fig 1c.

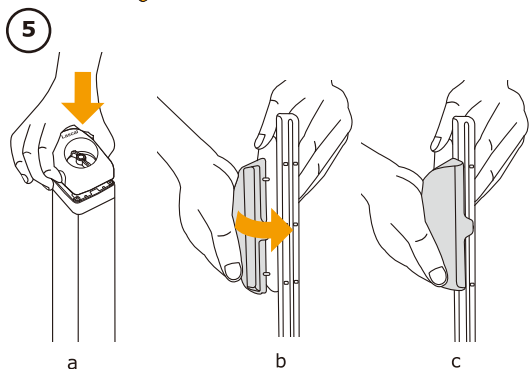
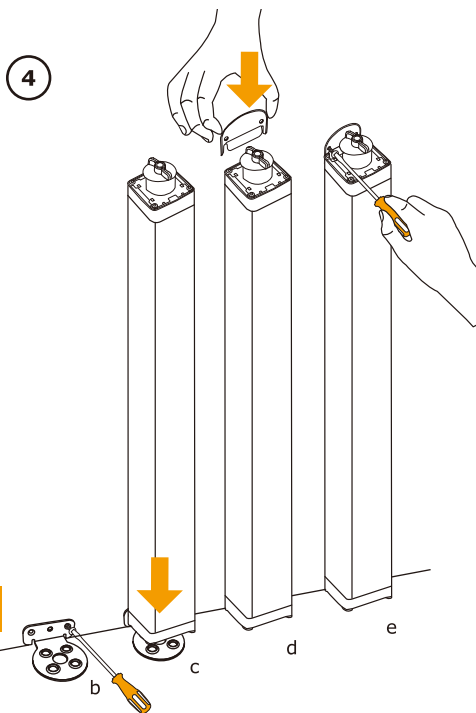
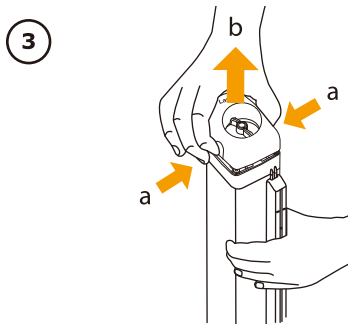
2. Utilisation en haut ou en bas d'un escalier

a) en HAUT d'un escalier – le bas de la barrière KiddyGuard® Avant doit être au ras du sol et à 15cm en retrait de la dernière marche. Fig 2a.

OU

b) en BAS d'un escalier – le bas de la barrière KiddyGuard® Avant doit être devant la première marche et ne doit pas être positionnée plus bas que le palier d'étage. Fig 2b.

FIXATION DE L'ENROULEUR



3. Retirez d'abord le capot

- pincez la base du capot
- soulevez

4. Fixation de l'enrouleur

- Positionnez l'enrouleur selon l'une des options décrites en figure 1.
- Vissez la fixation basse au ras du sol en vérifiant bien que les trous de vis soient alignés horizontalement.

Fixation à un mur en:

Bois – Utilisez les vis fournies. Faites un avant-trou avant de serrer les vis.

Béton/brique – Utilisez les vis et chevilles fournies. Percez un trou de 6mm de diamètre. Insérez les chevilles et serrez les vis.

Autres matériaux – utilisez un système de fixation approprié.

Rampes – utilisez le Kit de Fixation Rampes. Voir Accessoires.

- Glissez l'enrouleur sur la fixation basse (vérifiez que la barrière se déroule dans la bonne direction)
- Positionnez la fixation haute sur le haut de l'enrouleur.
- Assurez vous que l'enrouleur soit bien vertical, et marquez les emplacements des trous de vis. Retirez l'enrouleur et percez les trous comme montré en (b), puis remplacez l'enrouleur sur la fixation basse et fixez les vis (b)

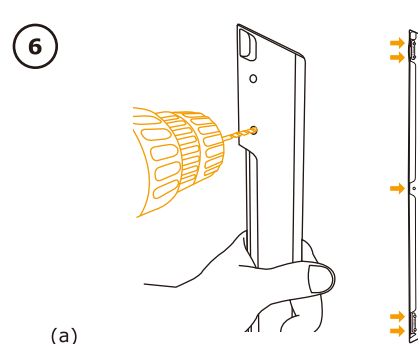
Assurez vous que la barrière est montée **solidement et bien verticalement**.

ATTENTION: si le mur comporte une plinthe à l'endroit où l'Enrouleur de la barrière doit être installé, un Kit Mural est disponible en accessoire, voir page 8. Autre solution, il est possible d'utiliser une cale en bois, de la même épaisseur que la plinthe, positionnée entre la fixation haute de l'Enrouleur et le mur.

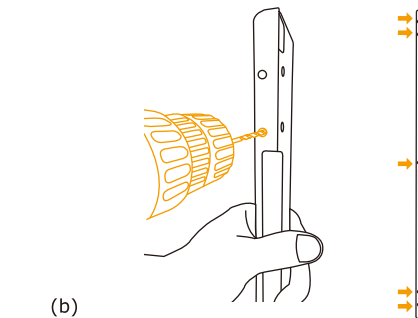
5. Fixez le capot et la poignée

- Remplacez le capot sur l'enrouleur en appuyant fermement dessus. Le côté haut doit être contre le mur.
- déroulez un peu la barrière (voir Fig. 8b) alignez les picots de la poignée avec les trous sur la barre de fermeture (5b)
- tournez la poignée jusqu'à ce qu'elle se clipse en position (5c)

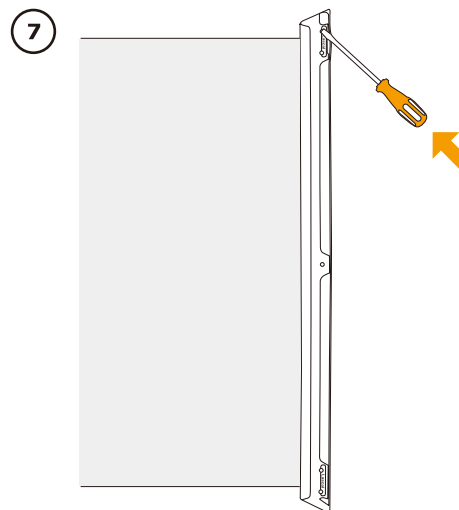
FIXEZ LA CORNIERE DE FERMETURE



(a)



(b)



7

6. Préparation de la cornière de fermeture

Percez cinq trous aux endroits repérés sur la cornière de fermeture selon la position de fixation Fig. 6a ou Fig. 6b.

- Si vous fixez la cornière de fermeture AU MUR comme illustré Fig. 1a et Fig. 1b, suivez les indications de la Fig 6a pour préparer la cornière de fermeture. Repérez les cinq repères de trous sur le grand côté de la cornière de fermeture. Utilisez une perceuse avec un foret de 4mm et percez les cinq trous.
- Si vous fixez la cornière de fermeture A L'INTERIEUR D'UNE EMBRASURE, comme illustré Fig. 1c, suivez les indications de la Fig 6b pour préparer la cornière de fermeture. Repérez les cinq repères de trous sur le petit côté de la cornière de fermeture. Utilisez une perceuse avec un foret de 4mm et percez les cinq trous.

7. Fixation de la cornière de fermeture

Déverrouillez et déroulez la barrière, voir "Fonctionnement" Fig 8b.

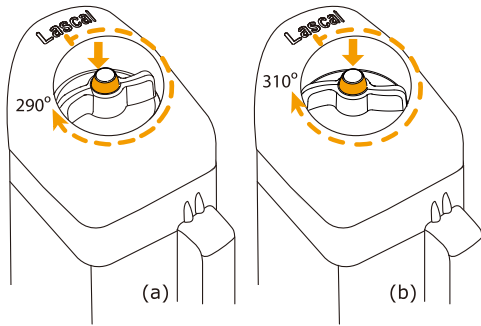
Accrochez la barre de fermeture à la cornière de fermeture, et tenez la contre le mur ou la rampe où vous allez monter la cornière. Il est très important que la toile soit tendue uniformément en travers de l'ouverture, sans pli ni mou, que ce soit en haut ou en bas.

Repérez les emplacements des trous à percer pour fixer la cornière de fermeture, en faisant des marques sur le mur au travers des trous. Voir Fig. 4 pour savoir comment fixer la cornière de fermeture sur différents types de murs.

ATTENTION: si le mur comporte une plinthe à l'endroit où la Cornière de fermeture de la barrière doit être installée, un Kit Mural est disponible en accessoire, voir page 8. Autre solution, il est possible d'utiliser une cale en bois, de la même épaisseur que la plinthe, positionnée entre la Cornière de fermeture et le mur.

FUNCTIONNEMENT

8

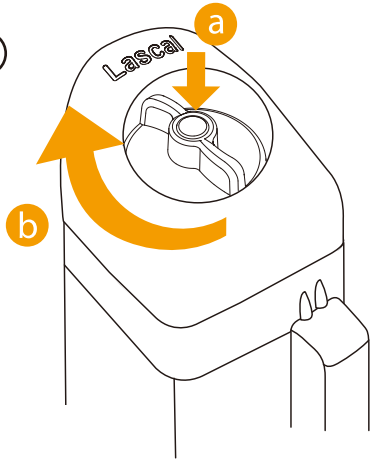


8. Système de verrouillage

Options de verrouillage/déverrouillage:

- verrouillage par minuterie** – poussez puis tournez dans le sens des aiguilles d'une montre jusqu'à 290°, le bouton de verrouillage. Vous aurez quelques secondes pour dérouler la barrière et la fermer avant qu'elle se verrouille.
NOTE: plus vous tournez le bouton jusqu'à 290°, plus vous aurez de temps pour ouvrir ou fermer la barrière.
- verrouillage manuel** – poussez puis tournez dans le sens des aiguilles d'une montre le bouton de verrouillage jusqu'à 310°. La barrière est déverrouillée sans limite de temps. Pour verrouiller la barrière, vous devez tourner le bouton dans le sens contraire des aiguilles d'une montre au delà de 290° pour un verrouillage minuté, ou jusqu'à 310° pour un verrouillage immédiat.

9



NOTE

Le témoin de verrouillage est rouge si la barrière est déverrouillée et ne protège pas l'ouverture.

La barrière KiddyGuard® Avant se manœuvre d'une seule main.

9. Pour fermer la barrière KiddyGuard® Avant

- Poussez, vers le bas, sur le bouton situé sur le haut de la barrière
- Tournez le bouton dans le sens des aiguilles d'une montre. Voir Fig. 8.
- Attrapez la poignée, déroulez la barrière en travers de l'ouverture et accrochez-la à la cornière de fermeture. Voir Fig. 10.

IMPORTANT

APRES AVOIR FERME LA BARRIERE KIDDYGUARD® AVANT, VERIFIEZ TOUJOURS QUE LA BARRIERE EST VERROUILLEE EN TIRANT UN PEU SUR LA TOILE.

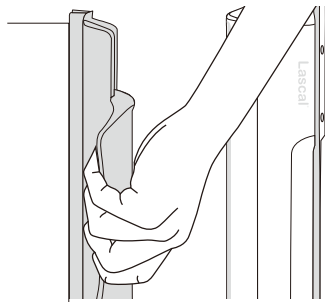
10. Pour ouvrir la barrière KiddyGuard® Avant

Déverrouillez la barrière en répétant les opérations décrites en 9. Décrochez la barrière et laissez-la s'enrouler.

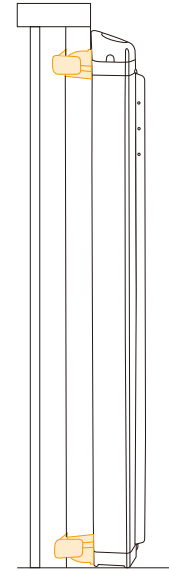
IMPORTANT

CONTINUEZ A TENIR LA POIGNEE PENDANT QUE LA BARRIERE S'ENROULE.

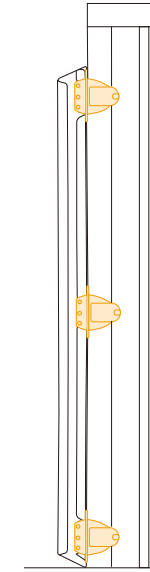
10



ACCESSOIRES



Kit rampe enrouleur



Kit rampe cornière

Kit d'installation pour rampes

L'enrouleur et la cornière de fermeture peuvent être fixés directement à la rampe en utilisant l'un ou l'autre des kits suivants:

Kit d'installation sur rampe pour l'enrouleur

Article No. 12566 (noir)
Article No. 12567 (blanc)


Kit d'installation sur rampe pour la cornière de fermeture

Article No. 12561 (noir)
Article No. 12563 (blanc)


Kits d'installation pour rampes:

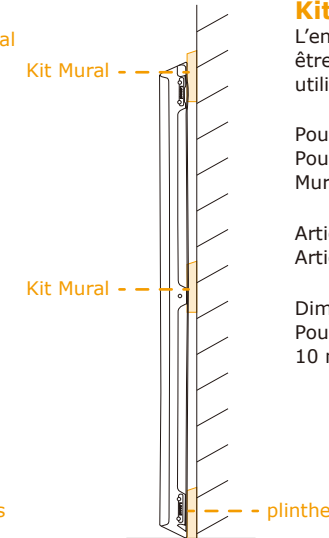
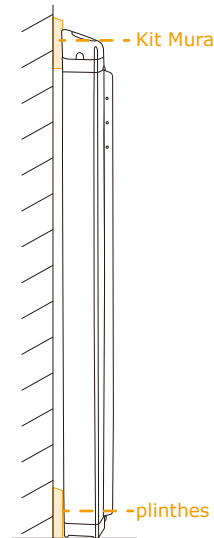
Les kits d'installation pour rampes peuvent être utilisés sur des rampes à section ronde ou carrée aux dimensions suivantes:

Rampes rondes:

	Minimum	Maximum
ϕ	14mm	50mm

Rampes carrées:

	Minimum	Maximum
	14 x 14 mm	50 x 50mm



Kit Mural

L'enrouleur et la cornière de fermeture peuvent être fixés à un mur comportant une plinthe en utilisant le **kit mural**.

Pour l'Enrouleur, un seul Kit Mural est nécessaire. Pour la Cornière de fermeture il faut deux Kits Muraux.

Article No. 12564 (un jeu) noir
Article No. 12565 (un jeu) blanc

Dimensions
Pour **plinthes** entre
10 mm et 19 mm d'épaisseur.

Kit Mural utilisé pour Enrouleur / Cornière de fermeture

FR

COMPOSITION DE LA BARRIERE KIDDYGUARD® ASSURE™ /ACCENT™

Les parties plastiques sont en Polyamide (PA6), Polyoxymethylene (POM), Polypropylene (PP) et Polyester (PE). Le corps de la barrière est en Aluminium. Ces matériaux ont été choisis pour leur solidité et leur résistance. Tous les éléments sont non-toxiques et peuvent être recyclés. La toile de la barrière KiddyGuard® Avant est résistante au feu.

NETTOYAGE

Tous les éléments de la barrière KiddyGuard® Avant peuvent être nettoyés avec un savon liquide doux sur un linge humide. Ne pas utiliser de produits chlorés ou abrasifs.

GARANTIE UN AN

Votre KiddyGuard® Avant est garantie contre tout défaut de fabrication pendant une durée d'un an à compter de la date d'achat, pour une utilisation dans des conditions normales et selon les instructions. Cette garantie couvre seulement le premier acheteur, sur présentation de la facture d'achat.

NORMES DE SECURITE ET TESTS

Votre KiddyGuard® Avant™ est conforme aux normes suivantes Norme américaine ASTM F1004-19
Norme européenne prEN1930:2020

Tous les composants sont testés et conformes aux exigences concernant les produits de puériculture de CPSIA (USA) et REACH (UE).



Lascal[®]

For forward
thinking families

Lascal[®]
MI[™] Carrier

Lascal[®]
MI[™] Buggy

Lascal[®]
BuggyBoard[™]
maxi+



m1™ Buggy

Your buggy your way

Pushing a buggy should always be this easy. The unique M1 buggy has rotatable handles with three different angles, each with two grip positions for the best, smoothest ride ever.

Handy height adjustment. Adjust the handles to suit you, with two different heights available. Choose between 12 handle positions, and swap mid-flow to suit your environment and stay in control at all times.

Space and height for taller people. Flexible handle adjustment means you can tailor the buggy to your height, even if you're taller. Rotating handles help you tweak the angle to suit your stride, including if you have a BuggyBoard® attached.

A comfortable seat. Designed for baby and parent alike, the M1 buggy® is completely comfortable for your little passenger. It's perfect for children up to 6 years old, or weighing up to 22kg.

Simply slot on your BuggyBoard®. Integrated connectors enable you to fix your BuggyBoard® onto the M1 buggy™ fast. Suitable for all BuggyBoard® models, it gives you the flexibility you need wherever you are.

Ready for anything. UV protection fabric, a pull-down canopy, and an integrated windbreak in the hood make the buggy perfect for any weather. Plus, used in a cover position, the canopy gives your child a little shade to sleep.



Lascal
KiddyGuard[®]
assure



Lascal
KiddyGuard[®]
accent



Lascal
KiddyGuard[®]
avant

It's all about the design

Discreet, fully secure and innovative, the KiddyGuard[®] gives you a stylish alternative to other child gates. White or black mesh slides beautifully into a brushed aluminium housing. Completely child-proof when locked in place, and invisible when open, this unique guard won't clutter your home. And because it fully retracts when open, you won't trip over it either.

Choose your perfect fit

assure™ Simple, effective design, without a housing

accent™ Features a rounded, aluminium housing

avant™ Extra length for wider openings, with a square aluminium housing and an advanced locking system



OTHER LASCAL PRODUCTS



Lascal® M1™ Carrier

The ergonomic carrier that keeps your baby close and comfortable

Innovative and ergonomic, the Lascal M1 Carrier makes travelling with your baby easy. A special infant seat adapts the carrier for newborns weighing 3.5kg (12lb), right up to 3-4-year-olds weighing 15kg (33lb.)

www.lascal.net

not sold in all countries.

CONTACT INFORMATION (A-L)

Albania

Kidscom SA
finance@kafounis.gr
www.kafounis.gr

Czech republic

VISPA Nachod sro
info@vispa.cz
www.vispa.cz

Iceland

Fifa / Orninn
gudrun@fifa.is
www.fifa.is

Australia

CNP Brands
info@cnpbrands.com.au
www.cnpbrands.com.au

Denmark

Nordideen GmbH & Co. KG
frommhagen@nordideen.de
www.nordideen.de

Ireland

Cheeky Rascals Ltd.
info@cheekyrascals.co.uk
www.cheekyrascals.co.uk

Austria

Nordideen GmbH
info@nordideen.de
www.nordideen.de

Estonia

Tootiny
biuro@tootiny.com
www.tootiny.com

Israel

Trulo Israel Ltd
pegil@netvision.net.il
www.babysafe.co.il

Belgium

Hebeco BVBA
info@hebeco.be
http://www.hebeco.be

France

Gamin-Tout-Terrain
contact@gamin-tout-terrain.com
www.gamin-tout-terrain.com

Italy

Real Baby Distribuzione s.r.l.s.
silvia.ingravallo@realbaby.it
www.realbaby.it

Bulgaria

Silvex 1
vesela@silvex1.com
http://www.silvex1.com

Germany

Nordideen GmbH & Co. KG
info@nordideen.de
www.nordideen.de

Japan

T-Rex, Co. Ltd.
sales-1@t-rexbaby.co.jp
www.t-rexbaby.co.jp

Canada

Regal Lager, Inc.
support@lascal.zendesk.com
www.regallager.com

Greece

Kidscom SA
finance@kafounis.gr
www.kafounis.gr

Latvia

Tootiny
edwin.jonsson@tootiny.com
www.tootiny.com

China

Cute-Q Trading (Shanghai) Co. Ltd.
info@cute-q.com
www.cute-q.com

Hongkong / Macau

Lascal Limited
info@lascal.com.hk
www.lascal.net

Lithuania

Tootiny
edwin.jonsson@tootiny.com
www.tootiny.com

Cyprus

Xenofon Demetriades & Son Ltd
gkzorpas@cytanet.com.cy

Hungary

Brendon Gyermekarhazak Kft.
posch.szilvia@brendon.hu
www.brendon.hu

Luxembourg

Hebeco BVBA
info@hebeco.be
www.hebeco.be

CONTACT INFORMATION (M-U)

Malaysia

Infantree Pte Ltd
suzanne@infantree.net
www.infantree.net

Serbia

Kidscom SA
finance@kafounis.gr
http://www.kafounis.gr

Taiwan

Topping Prosperity Inc.
sales.iris@bnb.com.tw
www.bnb.com.tw

Malta

Rausi Co. Ltd
angelic@rausi.com.mt
www.rausi.com.mt

Singapore

Infantree Pte Ltd
suzanne@infantree.net
www.infantree.net

Taiwan

Evey Co., Ltd
jason@evey.com.tw
www.evey.com.tw

Netherlands

Hebeco BVBA
info@hebeco.be
www.hebeco.be

Slovakia

VISPA Nachod sro
pavelka@vispa.cz
www.vispa.cz

Thailand

Thai Soonthorn International
Trading Co., Ltd.
nfo@thaisoonthorninter.com
www.thaisoonthorninter.com

Norway

Norske Servicesystemer AS
eli@servicesystemer.no
www.servicesystemer.no

Slovenia

MAMI d.o.o.
info@mami.si
www.mami.si

Turkey

operaistanbul
info@operaistanbul.com
www.operaistanbul.com

Poland

Tootiny
biuro@tootiny.com
www.tootiny.com

South Korea

Penta Zone Inc.
pentazone@gmail.com
www.pentazone.co.kr

UK

Cheeky Rascals Ltd.
info@cheekyrascals.co.uk
www.cheekyrascals.co.uk

Portugal

Nikidom, S.L.
nikidom@nikidom.com
www.nikidom.com

Spain

Nikidom, S.L.
nikidom@nikidom.com
www.nikidom.com

Ukraine

Tootiny
edwin.jonsson@tootiny.com
www.tootiny.com

Romania

Kidscom SA
finance@kafounis.gr
www.kafounis.gr

Sweden

Carlo i Jönköping AB
info@carlobaby.com
webshop.carlobaby.com

USA

Regal Lager, Inc.
support@lascal.zendesck.com
www.regallager.com

Russia

INTERAMNA LTD
sadolin.jesper@gmail.com

Switzerland

BAMAG Babyartikel und
Mobel AG
tanja.herzog@babybamag.ch
www.babybamag.ch

Register online at www.lascal.net/web/register or by registration card/post

PRODUCT REGISTRATION CARD / Registrační karta výrobku / KARTA ΕΓΓΡΑΦΗΣ ΠΡΟΪΟΝΤΩΝ / Karta rejestracyjna produktu / REGISTRERINGSKORT

Register your purchase at www.lascal.net/web/register or fill in and return this card by mail.
Zaregistrujte váš nákup na www.lascal.net/web/registraci, nebo kartu vyplňte a zašlete vašemu distributorovi.
Registrieren Sie Ihren Kauf unter www.lascal.se/web/register oder füllen Sie diese Karte aus und senden Sie diese per Post.
Registre su compra en www.lascal.net/web/register o rellene este formulario y envíelo por correo.
Enregistrez votre achat sur www.lascal.net/web/register ou complétez et renvoyez cette carte par la poste.
Καταχωρήστε την αγορά σας στο www.lascal.net/web/εγγραφέτε ή να την συμπληρώσετε και να την επιστρέψετε με τον τοπικό διανομέα σας.
Zarejestruj swój zakup na www.lascal.net/web/register lub wypełnij i odeślij kartę do lokalnego dystrybutora.
Registrera ditt inköp på www.lascal.net eller skicka ifyllt registreringskort till vår distributör/importör.

- En.** Registering is the only way to guarantee that Lascal will notify you in the unlikely event we need to issue a safety notification.
- Cz.** Registrace může zaručit, že Lascal vás informuje v případě informace o vydání bezpečnostních upozornění.
- De.** Eine Registrierung ist die einzige Möglichkeit Sie im unwahrscheinlichen Falle einer Rückrufaktion informieren zu können.
- Es.** El registrarse es la única garantía de que Lascal le notifique, si fuese necesario, la emisión de un certificado de seguridad.
- Fr.** L'enregistrement de votre achat vous garantit que Lascal vous tiendra informé dans le cas où un avis de sécurité serait publié.
- Gr.** Η εγγραφή είναι ο μόνος τρόπος για να διασφαλιστεί ότι Lascal θα σας ειδοποιήσει και στην απίθανη περίπτωση που θα πρέπει να εκδώσει μια ειδοποίηση ασφαλείας.
- Pl.** Rejestracja to jedyny sposób aby zagwarantować, że Lascal powiadomi cię gdyby, co jest mało prawdopodobne, musiał wydać informacje o bezpieczeństwie.
- Sv.** Din registrering gör det möjligt för oss, att ifall det helt oförmodat skulle uppstå ett fel på denna typ av produkt, kunna informera dig direkt.

Name / jméno / Nom / Nombre / Nom / Ονομα / Imię i nazwisko / Namn

Address / adresa / Adresse / Dirección / Adresse / Διεύθυνση / Adres / Address

City / město / Ort / Ciudad / Ville / Πόλη / Miasto / Stad

State / stát / staat / Provincia / Etat / κράτος /
Stan / stat

Postcode / směrovací číslo / Postleitzahl / Código postal / Code postal
Ταχυδρομικός τομέας / Kod pocztowy / Postnummer

Country / země / Land / País / Pays / Χώρα / kraj / Land

E-mail address / e-mailová adresa / E-mail address / E-mail / Email / Διεύθυνση E-mail / adres e-mail / E-mailaddress

Date of purchase
datum nákupu
Kaufdatum
Fecha de compra
Date d'achat
Ημερομηνία αγοράς
Data zakupu
Inköpsdatum

Serial number (see underside of the platform)
Sériové číslo (see underside of the platform)
Seriennummer (see underside of the platform)
número de serie (see underside of the platform)
Numéro de série (see underside of the platform)
tΑύξων αριθμός (see underside of the platform)
tNumer serijny (see underside of the platform)
Seriennummer (see underside of the platform)

KiddyGuard®
avant

Register online at www.lascal.net/web/register or by registration card/post

PRODUCT REGISTRATION CARD / Registrační karta výrobku / ΚΑΡΤΑ ΕΓΓΡΑΦΗΣ ΠΡΟΪΟΝΤΩΝ /
Karta rejestracyjna produktu / REGISTRERINGSKORT

Place
stamp
here

PRODUCT REGISTRATION CARD / Registrační karta výrobku /
ΚΑΡΤΑ ΕΓΓΡΑΦΗΣ ΠΡΟΪΟΝΤΩΝ / Karta rejestracyjna produktu /
REGISTRERINGSKORT

- En. To return this card by mail, please find the address of your national registration office on page 85-86, or register online at www.lascal.net
- Cz. Pro vrácení karty poštou, použijte prosím adresu vašeho místního distributora na straně 85-86, nebo registrujte online na www.lascal.net
- De. Möchten Sie diese Karte per Post einschicken, finden Sie das zuständige Büro auf den Seiten 85-86, oder registrieren Sie sich unter www.lascal.se.
- Es. Envíe esta tarjeta por correo, busque la dirección de su oficina en el registro de la página 85-86, o regístrese on-line en www.lascal.net
- Fr. Affranchissez cette carte et renvoyez la au distributeur de votre pays (voir liste en page 85-86, ou en ligne sur www.lascal.net
- Gr. Για να επιστρέψετε αυτή την κάρτα με το ταχυδρομείο, παρακαλώ βρείτε τη διεύθυνση του τοπικού γραφείου εγγραφής σας στη σελίδα 85-86, ή εγγραφείτε ηλεκτρονικά στη www.lascal.net
- Pl. W celu otrzymania zwrotu tej karty, proszę odszukać adres lokalnego biura rejestracji na stronach 85-86, lub zarejestrować się online www.lascal.net
- Sv. Returnera registreringskortet till distributören/importören i ditt land, se sid. 85-86, eller registrera direkt på www.lascal.net

Lascal

Please fold and seal with tape before mailing. Do not staple.
Prosím, složít a zapečetit lepicí páskou dříve, než mailem. Nenechte si sponku.
Bitte falten und mit Klebeband versiegeln. Bitte nicht tackern.
Por favor, doble y pegue esta tarjeta antes de enviarla. No utilizar grapas.
Plier et scotcher avant de poster. Ne pas agraffer.
Παρακαλούμε φορές και σφραγίζονται με κολλητική ταινία πριν ταχυδρομείου. Μην κλιν.
Proszę złożyć i zakleić taśmą przed wystaniem. Nie zszywki.
Vik och försegla med tejp innan utskick. Inte håfta.

KiddyGuard[®] avant[™]

Lascal[®]

Lascal Limited

Unit 2507, 25/F,
Kimberland Centre,
55 Wing Hong Street,
Hong Kong

E-mail: info@lascal.com.hk
website: www.lascal.net
www.kiddyguard.com

95200